

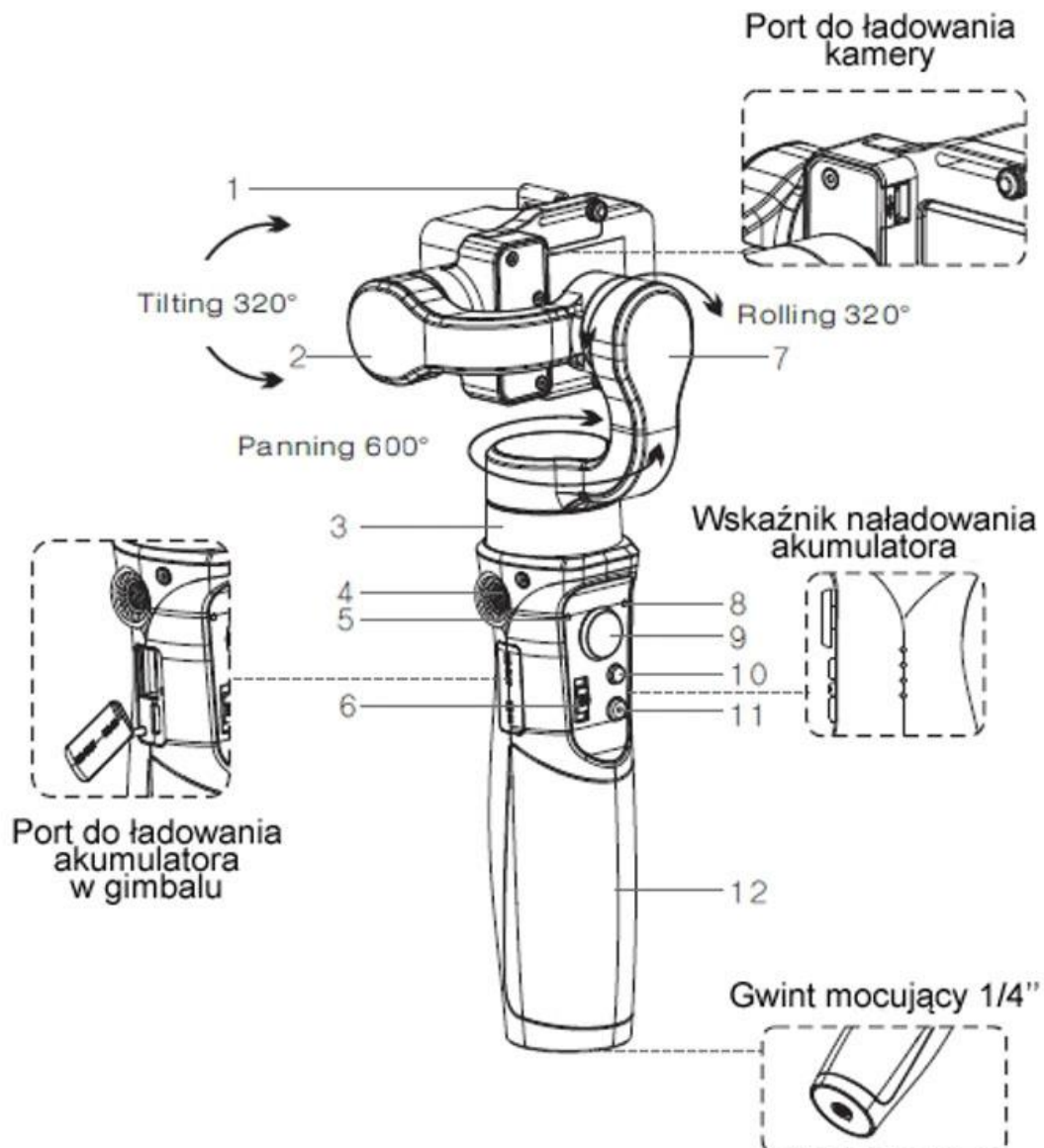
iSteady Pro2

Zestaw składa się z:

- Gimbała iSteady Pro2
- Kabla MicroUSB
- Futerału ochronnego
- Mini statywu pozwalającego na ustawienie gimbała



Budowa urządzenia:



3. Silniczek obrotowy 640 stopni
4. Gwint mocujący ¼'' (żeński)
5. Dioda sygnalizująca o połączeniu Bluetooth
6. Przycisk kontrolny
7. Silniczek obrotowy 320 stopni
8. Dioda sygnalizująca o trybie pracy
9. Joystick
10. Przycisk wyboru trybu pracy
11. Włącznik / wyłącznik urządzenia
12. Uchwyt do dłoni

Instalacja aplikacji:

Aplikacja pozwoli na synchronizację gimbała z telefonem i umożliwi lepsze wykorzystanie urządzenia.

W pierwszej kolejności należy pobrać darmową aplikację (dostępną na system ANDROID oraz IOS) o nazwie **Hohem Gimbal** i zainstalować ją na telefonie / smartfonie.

Uwaga! Aplikacja działa z systemem operacyjnym IOS 9.0 lub wyższym oraz ANDROID 8.0 lub wyższym.

Po zainstalowaniu aplikacji na telefonie należy włączyć tryb bluetooth i połączyć się z gimbalem za pośrednictwem aplikacji

UWAGA! Gimbal umożliwia łączenie z telefonem przez bluetooth jedynie w celu aktualizacji oprogramowania i ustawień. NIE ŁĄCZY SIĘ Z KAMERAMI SPROTOWYMI PRZEZ BLUETOOTH. STEROWANIE KAMERAMI ODBYWA SIĘ BEZPOŚREDNIO Z ICH POZIOMU, NIE POZIOMU GIMBALA.

Ładowanie stabilizatora / ładowanie kamery:

Stabilizator należy naładować do pełna przed pierwszym użyciem.

W celu naładowania urządzenia należy podłączyć je do portu microUSB przy pomocy dołączonego kabla USB.

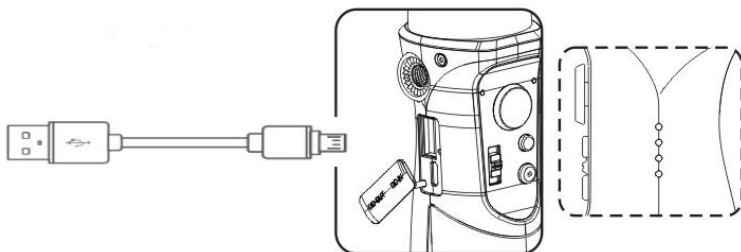
Gimbal można ładować również bezpośrednio z sieci zasilającej, jednakże należy zastosować w tym celu właściwy adapter, którego prąd wyjściowy będzie bezpieczny i zgodny z parametrami ładowania stabilizatora.

PowerBank:

W celu naładowania kamery, korzystając z akumulatora stabilizatora, należy połączyć kamerę z odpowiednim portem ładującym USB przy pomocy właściwego kabla.

Sygnalizator LED:

1. Dwie świecące diody podczas ładowania – akumulator naładowany w 50%
2. Trzy świecące diody podczas ładowania – akumulator naładowany w 75%
3. Cztery świecące diody podczas ładowania – akumulator naładowany w 100%, można odłączyć stabilizator od źródła zasilania.



Diody LED migają – proces ładowania w toku

Diody LED świecą światłem ciągłym – akumulator naładowany, można odłączyć stabilizator od źródła zasilania.

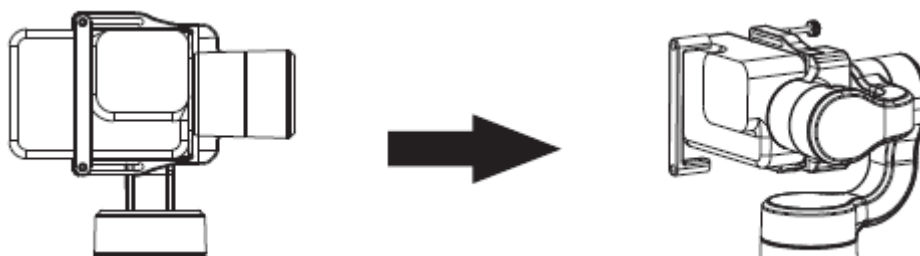
Instalacja kamery w uchwycie:

Przed umieszczeniem kamery w stabilizatorze należy upewnić się, że gimbal jest wyłączony.

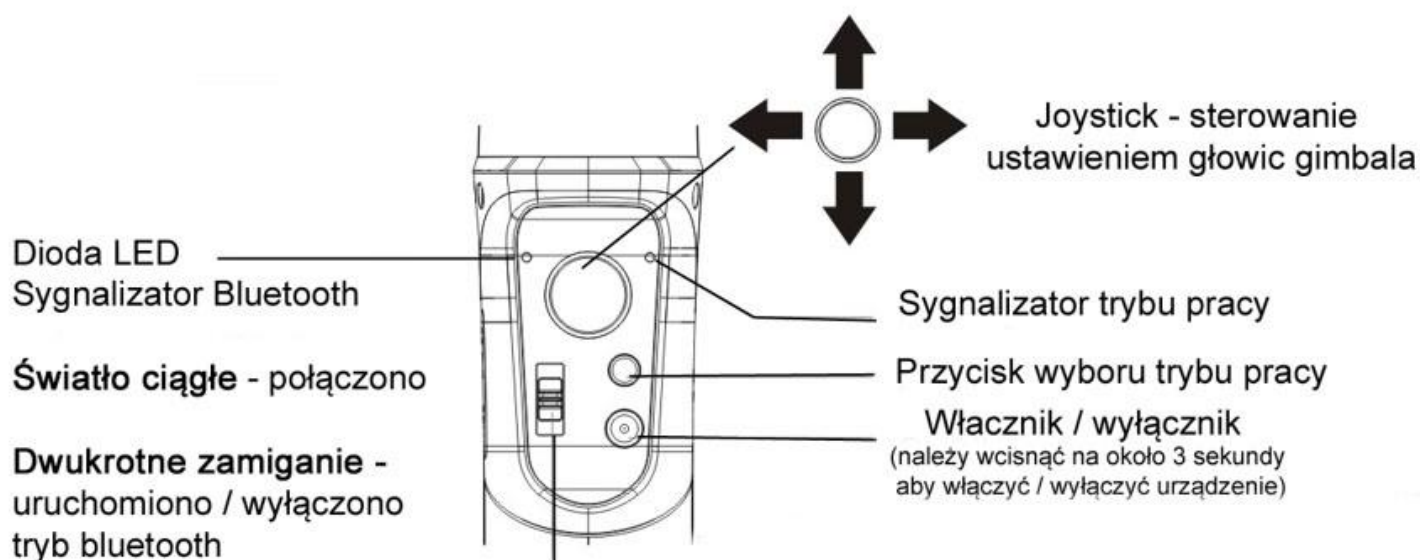
Sugerujemy usunięcie futerału ochronnego, obudowy z kamery przed zamocowaniem jej w stabilizatorze.

Dodatkowy futerał może zakłócać stabilność mocowania w uchwycie.

Umieść kamerę w uchwycie gimbała i dokręć śrubę mocującą według schematu poniżej.



Uwaga! Po zamocowaniu należy upewnić się, że kamera jest stabilnie umieszczona i nie występują luzy. Zbyt luźne zamocowanie kamery w uchwycie może powodować dodatkowe niepożądane wibracje podczas stosowania stabilizatora.



TRYBY PRAC:

Urządzenie posiada 4 tryby pracy.

TRYB I

Przyciśnij krótko, jednokrotnie przycisk wyboru trybu pracy (10) -sygnalizator trybu pracy (8) zamiga jednokrotnie.

W tym trybie głowice (2) i (7) są zablokowane. Kamera porusza się swobodnie na boki (w lewo i prawo)

TRYB II

Przyciśnij krótko, dwukrotnie przycisk wyboru trybu pracy (10) -sygnalizator trybu pracy (8) zamiga dwukrotnie.

W tym trybie głowice (2) jest zablokowana. Kamera porusza się swobodnie na boki (w lewo i prawo) i pionowo (do góry i do dołu)

TRYB III

Przyciśnij krótko, trzykrotnie przycisk wyboru trybu pracy (10) -sygnalizator trybu pracy (8) zamiga trzykrotnie.

W tym trybie wszystkie trzy głowice (2), (3) oraz (7) są zablokowane. Kamera pozostanie usytuowany sztywno w pozycji w jakiej znajdował się gimbal przy wyborze danego trybu pracy.

TRYB IV

Przyciśnij krótko, czterokrotnie przycisk wyboru trybu pracy (10) -sygnalizator trybu pracy (8) zamiga jednokrotnie, emitując dłuższe światło.

W tym trybie wszystkie trzy głowice (2), (3) oraz (7) są odblokowane. Kamera porusza się swobodnie na boki w trzech płaszczyznach.

KALIBRACJA:

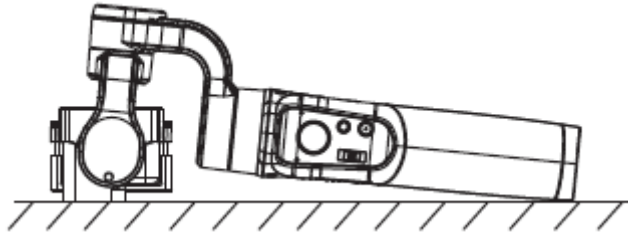
Jeśli po zainstalowaniu kamery w uchwycie stabilizator automatycznie nie dopasuje działania do wagi i wielkości urządzenia to należy skalibrować jego ustawienia ręcznie.

W tym celu można zastosować jedną z dwóch metod.

Uwaga kalibracje należy przeprowadzić tylko gdy automatyczne ustawienie nie powiodło się.

METODA I:

1. Włącz gimbal
2. Przyciśnij przycisk wyboru trybu pracy (10) na około 6 sekund – do momentu aż sygnalizator trybu pracy (8) zaświeci się światłem ciągłym.
3. Połóż gimbal z zamocowaną kamerą na płaskiej, prostej powierzchni (jak na obrazku poniżej). Upewnij się, że nie występują żadne zewnętrzne drgania na urządzenie podczas kalibracji.



4. Kalibracja zostanie zakończona, kiedy sygnalizator trybu pracy (8) zamigocze 3 razy.
5. Wyłącz gimbal i uruchom ponownie urządzenie.
6. Jeśli kalibracja się nie powiedzie, powyższe kroki należy przeprowadzić ponownie.

METODA II:

6-stopniowa kalibracja przy pomocy aplikacji HOHEM GIMSET

Należy upewnić się, że gimbal jest połączony z aplikacją zainstalowaną w telefonie. Następnie należy wybrać pozycję CALIBRATION w menu i postępować według wskazówek jakie się wyświetlą.

UWAGI:

- Nie należy wystawiać urządzenia na bezpośrednie działanie promieni słonecznych.
- Należy dbać o powierzchnię urządzenia i zapobiegać dostawaniu się drobnych zanieczyszczeń, np. piasku lub kropeł wody w trudnodostępne miejsca w korpusie urządzenia. Dostanie się drobin do wnętrza urządzenia może spowodować jego uszkodzenie.
- Nie przechowywać urządzenia w środowisku nadmiernie wilgotnym oraz tam, gdzie urządzenie będzie narażone na kontakt z substancjami chemicznymi.
- Jeśli powierzchnia urządzenia ulegnie zabrudzeniu, należy przeczyszczyć ją przy pomocy specjalnych akcesoriów czyszczących do optyki uniemożliwiających porysowanie powierzchni.
- Reklamacji nie podlegają uszkodzenia mechaniczne.

NIE NALEŻY WYRZUCAĆ PRODUKTU. PO ZAKOŃCZENIU JEGO UŻYTKOWANIA NALEŻY ZUTYLIZOWAĆ PRODUKT, DOSTARCZAJĄC GO NA ODPOWIEDNIE SKŁADOWISKO PRZEZNACZONE DLA ELEKTROŚMIECI.



DZIĘKUJEMY ZA UWAGĘ

DYSTRYBUTOR PRODUKTÓW MARKI HOHEM:

SystemBank Os. Awdańców 23 ; 64-010 Krzywiń ; www.systembank.pl ; tel: +48 655 120 603

Declaration of Conformity / Deklaracja zgodności

Manufacturer / Producent: HOHEM TECHNOLOGY CO., LTD.

Address / Adres producenta: B106, University creative park, Xili, Nanshan, Shenzhen, China.

Trade Mark / Marka: HOHEM

Product / Produkt:

- Gimbal for smartphone / gimbal do telefonu
- Gimbal for Actioncam / gimbal do kamery sportowej

Model / Model:

- iSteady Mobile+
- iSteady Pro2

Test Standard RED:

art.3.1(a) Health and Safety - Conform / Przystosowane

art.3.1(b) Electromagnetic Compatibility - Conform / Przystosowane

art.3.2 Effective Use of Radio Spectrum - Conform / Przystosowane

We confirm that the products specified above and technical construction, manufacturing, inspection, testing processes for above mentioned product are comply with the essential requirements of the European Directives **2014/53/UE (RED)** and **2011/65/UE (ROHS)** based on the mentioned above following harmonized test standards.

Products specified above and delivery to System - Bank Sprzedaż Kredytowa Artykułów Fotograficznych Małgorzata Ludowicz are 100% tested and conforms to the above directives and standards.

Potwierdzamy że produkty wymienione powyżej oraz konstrukcja techniczna, proces produkcji, kontroli i testowania wyżej wymienionych produktów jest zgodny z istotnymi założeniami Europejskiej Dyrektywy **2014/53/UE (RED)** oraz **2011/65/UE (ROHS)** w oparciu o wspomniane wyżej normy.

Produkty wymienione powyżej i dostarczane do firmy System - Bank Sprzedaż Kredytowa Artykułów Fotograficznych Małgorzata Ludowicz są w 100% przetestowane i zgodne z powyżej wymienionymi dyrektywami i standardami.

Data of issue / Data sporządzenia dokumentu: 09.03.2020

Shenzhen, China



Wendy Hu
09.03.2020

Manufacturer:

Producent:

Wendy Hu
Sales Manager