



ZHIYUN

SMOOTH 4

Instrukcja obsługi

Spis treści

- Wprowadzenie produktu 1
- Wprowadzenie produktu 1
- Informacje o Smooth 4 2
- Instrukcje dotyczące akumulatora i ładowania ... 3
- Instalacja 4
- Użycie stabilizatora 6
- Korzystanie z aplikacji 13
- Kalibracja i aktualizacja oprogramowania
układowego 15
- Podstawowe dane techniczne 17

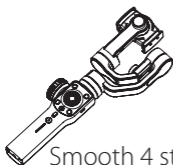
Wprowadzenie produktu

Dziękujemy za wybór produktów ZHIYUN. Produkty ZHIYUN™ zapewniają uzyskanie lepszych rezultatów i bardziej profesjonalnych zdjęć.

Jako najnowszy flagowy stabilizator telefonu stworzony dla filmowców, Smooth 4 jest wyposażony w różne klawisze funkcyjne. Umożliwia poruszanie się po parametrach aparatu, a także wykonanie powiększenia i ustawienie ostrości. Cztery ponownie zaprojektowane tryby robocze i operacyjne umożliwiają wykonanie bardziej zaawansowanych materiałów filmowych. Smooth 4 będzie doskonałym i innowacyjnym wyposażeniem dodatkowym aparatu. Przed użyciem produktu należy uważnie przeczytać instrukcję obsługi.

Specyfikacja opakowania

Produkt zawiera następujące elementy. W przypadku utraty któregośkolwiek z elementów wyposażenia należy skontaktować się z przedstawicielem firmy ZHIYUN lub z lokalnym sprzedawcą.



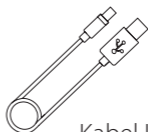
Smooth 4 stabilizator x1



Statyw x1

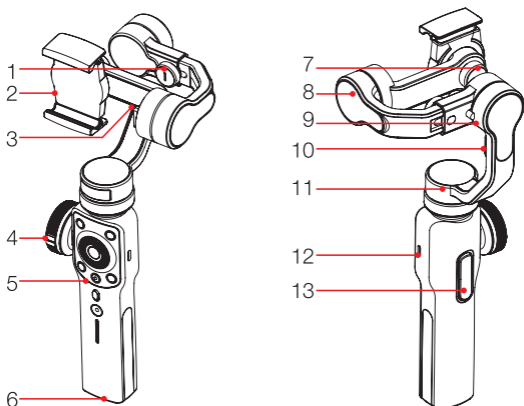


Futurał x 1



Kabel USB x 1

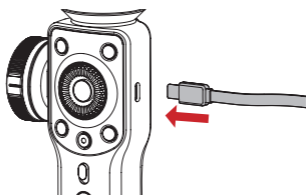
Informacje o Smooth 4



1. Śruba radełkowa wzdłuż osi wzdłużnej
2. Zacisk telefonu
3. Mobilny port ładowania
4. Pokrętło ręczne do regulacji powiększenia/ostrości
5. Panel sterowania (zob. więcej na stronie 6)
6. Otwór gwintowany 1/4"
7. Śruba radełkowa z ruchomym zaciskiem
8. Silnik osi przechyłu
9. Silnik osi wzdłużnej
10. Klamra mocująca
11. Silnik do obrotu wokół własnej osi (do ujęć panoramicznych)
12. Port USB typu C
13. Przycisk wyzwalacza (zob. więcej na stronie 6)

Instrukcje dotyczące akumulatora i ładowania

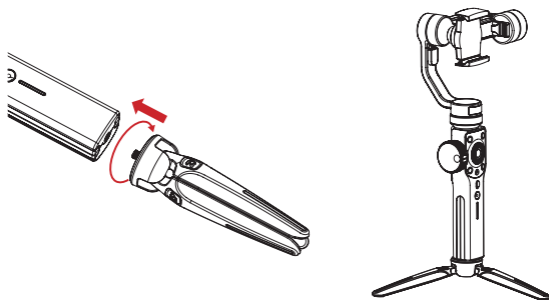
Zasilanie Smooth 4 jest zapewnione przez wbudowane akumulatory litowo-jonowe. Podczas pierwszego użycia Smooth 4 należy w pełni naładować akumulatory, aby je aktywować i zagwarantować właściwe użycie Smooth 4. Metoda ładowania: Podłączyć kabel typu C dostarczony w pakiecie z adapterem i urządzeniem Smooth 4.



Instalacja

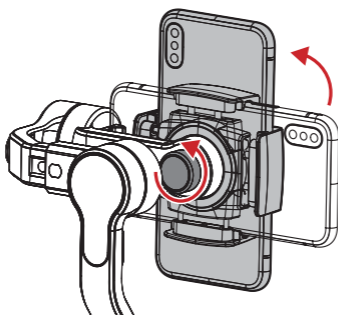
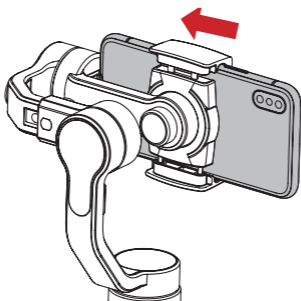
Instalacja statywu trójnożnego

Przygotować statyw trójnożny i dokręcić go do gwintowanego otworu 1/4" w dolnej części stabilizatora, następnie rozstawić statyw trójnożny na płaskiej powierzchni.



Instalacja telefonu

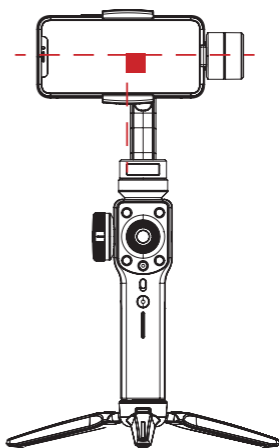
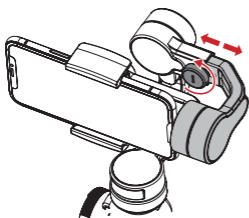
Nacisnąć i przytrzymać zacisk aparatu, wsunąć smartfon jak najbliżej silnika osi przechyłu i zamocować. Można również poluzować śrubę radełkowaną z ruchomym zaciskiem z tyłu i obrócić zacisk, aby telefon był ustawiony pionowo.



! Nie należy włączać Smooth 4 przed włączeniem telefonu.

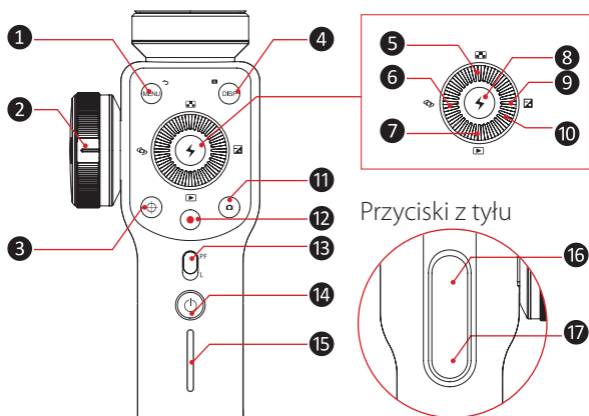
Ustalanie równowagi

Jeśli smartfon nie pozostaje w poziomie i przechyla się w trakcie montażu, należy poluzować śrubę radełkowaną wzdłuż osi wzdłużnej (Y), aby wyregulować środek ciężkości, i przesunąć ramię poziome (zaznaczone na czerwono na rysunku), aż smartfon będzie nieruchomy i będzie utrzymywać pozycję pionową na osi przechyłu. Dokręcić śrubę radełkowaną, gdy smartfon ma dobrze ustaloną równowagę w poziomie, aby zapewnić normalne działanie.




- ⚠ Właściwa regulacja środka ciężkości zapewnia lepszą oszczędność energii w trakcie pracy. Stabilizator może nadal dobrze działać, gdy środek ciężkości nie jest prawidłowo skonfigurowany, jednak może to prowadzić do większego zużycia energii przez silniki i może znacznie wpłynąć na moment obrotowy.


Panel sterowania – informacje podstawowe






Przyciski z tyłu

- 1 Przycisk Menu/Powrót [**MENU**]
 - W menu ogólnym nacisnąć przycisk jeden raz, aby przejść do menu regulacji parametrów;
 - Kliknąć przycisk w menu regulacji parametrów, aby zapisać ustawienia i wrócić do poprzedniej opcji;
- 2 Pokrętło ręczne do regulacji powiększenia/ostrości
 Pokrętło umożliwia regulację ogniskowej ostrości aparatu w telefonie i jej współczynnika powiększenia.
- 3 Przycisk przełącznika pokrętła do regulacji powiększenia/ostrości [\oplus]
 - Nacisnąć przycisk jeden raz, aby przełączyć funkcje
 - Gdy lampka przycisku jest włączona, pokrętło z boku umożliwia sterowanie powiększeniem obiektywu aparatu w telefonie.
 - Gdy lampka przycisku jest wyłączona, pokrętło z boku umożliwia sterowanie ostrością obiektywu aparatu w telefonie.


- 4 Przcisk wyświetlania parametru [DISP]
 - Nacisnąć przycisk jeden raz, aby wyświetlić/zamknąć parametry fotografowania;
 - W trybie albumu nacisnąć przycisk jeden raz, aby wyświetlić parametry zdjęcia;
 - Nacisnąć długo przycisk, aby automatycznie powrócić do opcji „Tryb pełnej automatyki” [Full Auto Mode] w aplikacji.
- 5 Przcisk wyboru współczynnika rozdzielczości / częstotliwości wyświetlania klatek []

Nacisnąć przycisk jeden raz, aby przejść do menu regulacji współczynnika rozdzielczości / częstotliwości wyświetlania klatek.
- 6 Przcisk przełącznika aparatu []

Nacisnąć przycisk jeden raz, aby przełączyć między przednim i tylnym aparatem w telefonie.
- 7 Przcisk trybu albumu []

Nacisnąć przycisk jeden raz, aby przejść do albumu w telefonie i wyświetlać zdjęcia lub odtwarzać filmy.
- 8 Przcisk potwierdzenia / dioda LED []
 - Po jednokrotnym naciśnięciu przycisk działa jak przycisk potwierdzenia;
 - Długie naciśnięcie przycisku umożliwia włączenie/wyłączenie opcji Doświetlenie [Fill Light].
- 9 Przcisk kompensacji ekspozycji []

Nacisnąć przycisk jeden raz, aby wejść do menu regulacji kompensacji ekspozycji.
- 10 Manipulator tarczowy (pokrętło)

Obrócenie manipulatora tarczowego umożliwia dostosowanie bieżących parametrów opcji.
- 11 Przcisk zdjęcia []

Po pojedynczym naciśnięciu zostaje wykonana fotografia.

12 Przycisk wideo [●]

Po pojedynczym naciśnięciu zostaje rozpoczęte lub zatrzymane nagrywanie.

13 Przycisk przełącznika trybów

- Przesunąć suwak do góry, aby przejść do trybu PF (Tryb ujęć panoramicznych [Pan Following]);
- Przesunąć suwak do dołu, aby przejść do trybu L (Blokowanie [Locking]).

14 Przycisk zasilania [⏻]

Nacisnąć przycisk przez 2 sekundy, aby włączyć/wyłączyć stabilizator;

15 Wskaźnik poziomu naładowania akumulatora

- Przycisk wskazuje, ile energii pozostało.
- 0-25%: jedno niebieskie światło;
- 25-50%: dwa niebieskie światła;
- 50-75%: trzy niebieskie światła;
- 75-100%: cztery niebieskie światła.

16 Przycisk trybu „PhoneGo” – przycisk trybu śledzenia przy pełnej prędkości

Po naciśnięciu tego przycisku stabilizator przechodzi do trybu śledzenia przy pełnej prędkości – „PhoneGo”. Stabilizator Smooth 4 może śledzić ruch użytkownika synchronicznie przy pełnej prędkości.

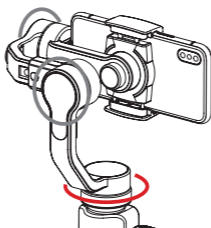
17 Przycisk trybu śledzenia

- Po naciśnięciu przycisku stabilizator przechodzi do trybu śledzenia;
- Po dwukrotnym naciśnięciu przycisku silnik osi przechyłu i silnik osi wzdłużnej wracają do stanu początkowego.

- 💡
1. W trybie gotowości stabilizator nadal umożliwia zmienianie parametrów aparatu w telefonie;
 2. Część wymienionych wyżej przycisków funkcyjnych może być używana tylko wtedy, gdy stabilizator jest podłączony w aplikacji „ZY Play” w telefonie.

Tryb pracy – informacje podstawowe

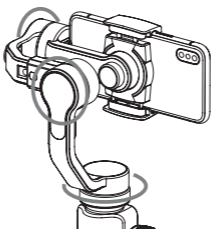
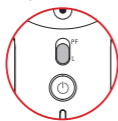
Przyciski z przodu



Tryb ujęć panoramicznych [Pan Following]:

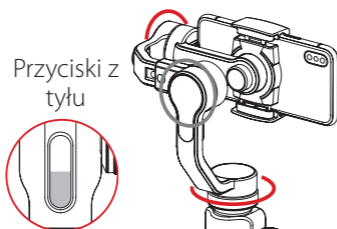
Oś przechyłu i silniki osi wzdłużnej są zablokowane, a telefon śledzi uchwyt, aby poruszać się w kierunku poziomym.

Przyciski z przodu



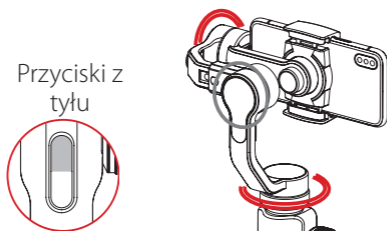
Tryb blokady [Locking]:

Wszystkie trzy osie są zablokowane i telefon nie śledzi uchwytu, aby się poruszać.



Tryb śledzenia przy pełnej prędkości [Full Follow]:

Oś wzdłużna jest zablokowana i telefon śledzi uchwyt, aby poruszać się w pozycji pochylonej i w kierunku poziomym.



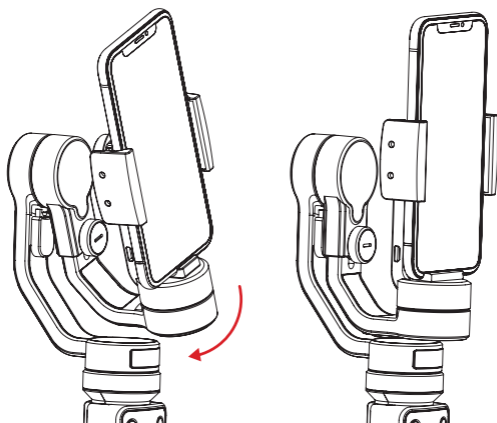
Tryb „PhoneGo”:

Oś wzdłużna jest zablokowana i telefon śledzi uchwyt, aby poruszać się w pozycji pochylonej i w kierunku poziomym.

Szybkie przejście do trybu gotowości

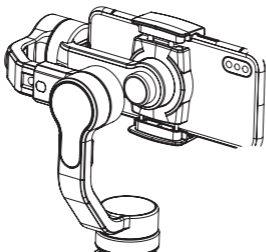
Gdy stabilizator jest włączony, skierować ramię poziome ręką w dół, ramię poziome zostaje automatycznie zablokowane za pomocą klamry mocującej i stabilizator przechodzi w tryb gotowości. Przed włączeniem lub wybudzeniem stabilizatora należy ręcznie oddzielić stabilizator od klamry mocującej.

W celu wybudzenia stabilizatora należy ustawić ramię poziome w pozycji poziomej.



Ręczna zmiana pozycji

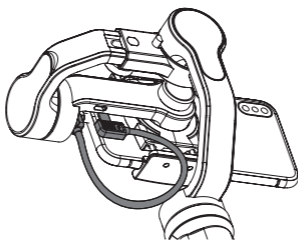
W trybie ujęć panoramicznych lub w trybie blokowania można obrócić telefon do pożądanego kąta, a następnie zwolnić i ustawić kąt telefonu. W trybie ujęć panoramicznych można ręcznie ustawić kąt pochyłu, a w trybie blokowania można ręcznie ustawić kąt pochyłu i kąt osi obrotu.



Ładowanie telefonu

Aby naładować telefon, należy użyć kabla wyposażonego z jednej strony w końcówkę Micro USB, a z drugiej – w końcówkę do ładowania telefonu, następnie należy podłączyć stabilizator i telefon, po czym stabilizator rozpocznie ładowanie telefonu.

- ⚠ NIE wykonywać ładowania przez port Micro USB na osi przechyłu, ponieważ może to doprowadzić do zwarcia lub przepalenia na płycie drukowanej.**



Pobieranie aplikacji



Aplikację należy pobrać z oficjalnej strony internetowej ZHIYUN pod adresem www.zhiyun-tech.com lub bezpośrednio skanując kod QR po lewej stronie (wymagany Android 5.0 lub wersja wyższa lub iOS9.0 lub wersja wyższa). Użytkownicy systemów iOS lub Android mogą również pobrać aplikację po wykonaniu wyszukiwania „ZY Play” w witrynie APP Store/Android Store.

- ⚠ 1. Można w pełni wykorzystać funkcje pasujące w aplikacji „ZY Play” dostosowanej do urządzenia Smooth 4.
- 2. Aplikacja ZHIYUN podlega regularnej aktualizacji, wypróbuj teraz, aby odkryć więcej funkcji.

Jak ustalić połączenie

1. Włączyć stabilizator i włączyć funkcję bluetooth w telefonie.
2. Otworzyć aplikację „ZY Play” i wybrać opcję „Podłącz urządzenie” [Connect Your Device], aby podłączyć stabilizator

Funkcje główne – informacje podstawowe

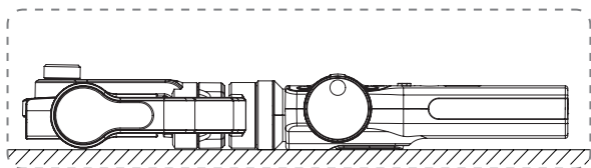


Kiedy stabilizator wymaga kalibracji

W razie potrzeby należy przeprowadzić kalibrację stabilizatorów.

Kiedy	Jak
<ol style="list-style-type: none"> 1. Niewielkie odchylenie kąta pochyłu kamery w pozycji poziomej po uruchomieniu. 2. Niewielkie odchylenie kąta obrotu kamery w pozycji poziomej po uruchomieniu. 3. Często mała korekcja kąta występuje, jeżeli kamera znajduje się w poziomej pozycji, gdy stabilizator pozostaje nieruchomy. 	Zainicjalizować stabilizator
<ol style="list-style-type: none"> 1. Nadal występuje niewielkie odchylenie kąta pochyłu kamery w pozycji poziomej po uruchomieniu. 2. Stabilizator nie był używany przez długi czas. 3. Zbyt duża różnica temperatur między środowiskami pracy. 	Przeprowadzić kalibrację sześciostronną
Nadal występuje niewielkie odchylenie kąta pochyłu lub obrotu kamery w pozycji poziomej po inicjalizacji i sześciostronnej kalibracji stabilizatora.	Przeprowadzić dokładną regulację mocy silnika

Metoda inicjalizacji



Po uruchomieniu stabilizatora i przejściu w tryb gotowości należy położyć stabilizator na ziemi, odczekać 30 sekund i następnie uruchomić inicjalizację stabilizatora.

- ⚠ Jeśli nadal istnieje odchylenie kąta po inicjalizacji, należy spróbować ponownie i postępować zgodnie z procedurą.

Kalibracja sześciostronna

Kalibracja sześciostronna z użyciem aplikacji:

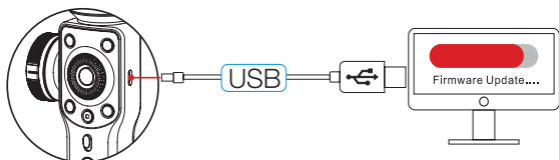
Aby uzyskać więcej informacji, zob. „Działania w aplikacji” na stronie 13; Podłączyć stabilizator w aplikacji ZHIY-UN[^] APP – ZY Play – za pomocą Bluetooth, wprowadzić słowo „calibration” i zakończyć kalibrację sześciostronną zgodnie z instrukcją w aplikacji.

- 💡 Kalibracja sześciostronna polega na wyrównaniu wszystkich sześciu boków zacisku telefonu z poziomą powierzchnią.

Dokładna regulacja silnika

Aby uzyskać więcej informacji, zob. „Działania w aplikacji” na stronie 13; Podłączyć stabilizator w aplikacji ZHIYUN APP – ZY Play – za pomocą Bluetooth, wprowadzić „PTZ” i dopasować wartość kąta pochyłu i kąta osi obrotu do rzeczywistych potrzeb.

Etap aktualizacji oprogramowania



Podłączyć stabilizator do komputera za pomocą kabla Micro USB, aby przygotować się do aktualizacji oprogramowania i kalibracji.

1. Wejść na oficjalną stronę internetową ZHIYUN: www.zhiyun-tech.com; Kliknąć „DOWNLOAD” [POBIERZ] i znaleźć pakiet Firmware Upgrade Tutorial [samouczek aktualizacji oprogramowania], a następnie pobrać sterownik, narzędzie do kalibracji i najnowsze oprogramowanie odpowiednie dla używanego stabilizatora. (Instalacja sterownika USB nie jest wymagana w systemach Mac i WIN 10).
2. Podłączyć stabilizator do komputera za pomocą kabla Micro USB, włączyć stabilizator i zakończyć instalację sterownika.
3. Włączyć stabilizator i nacisnąć długo przycisk trybu, aby przejść do trybu gotowości.
4. Wejść do pobranych narzędzi „Zhiyun Gimbal Tools” i zaktualizować oprogramowanie zgodnie z instrukcjami podanymi w pakiecie Firmware Upgrade Tutorial.

	Min.	Standard	Maks.	Uwagi
Napięcie robocze		7,4 V		
Prąd roboczy	120 mA		2500 mA	
Napięcie wejściowe ładowania	4,7 V	5 V	5,5 V	
Prąd wejściowy ładowania	500 mA	-	2000 mA	
Napięcie mocy wyjściowej	-	5 V	-	
Prąd wejściowy pobierany	-	-	2000 mA	
Pojemność akumulatora wbudowanego	-	2000 mAh*2	-	
Zakres kąta pochyłu	-	240°	-	
Zakres kąta obrotu	-	240°	-	
Zakres kąta obrotu wokół własnej osi (ujęcia panoramiczne)	-	300°	-	
Temperatura robocza	-10°C	25°C	45°C	
Czas pracy	-	12 godz	-	Dane eksperymentalne ¹
Czas ładowania	-	3,5 godz	-	Dane eksperymentalne ²
Temperatura otoczenia w trakcie ładowania	-5°C	-	+60°C	
Ciężar	75 g	-	210 g	
Zakres regulacji ramienia poziomego	-	10 mm	-	
Zakres zacisku	65 mm	-	82 mm	
Zakres stosowania	Dowolny smartfon o szerokości w zakresie zacisku			

- "1" Te dane są zbierane, gdy temperatura wynosi 25°C i gdy stabilizator utrzymuje prawidłowo równowagę.
- "2" Stabilizator Smooth 4 jest wyposażony w zabezpieczenie i przestaje się ładować, gdy temperatura ładowania jest zbyt wysoka, aby chronić urządzenie i akumulatory. Gdy temperatura wynosi 25°C, należy użyć ładowarki 5V / 2A, aby wykonać ten test. Czas ładowania zależy od otoczenia, a rzeczywiste wyniki mogą się różnić.

💡 Wszystkie dane w tej instrukcji pochodzą z wewnętrznych eksperymentów przeprowadzonych w laboratoriach Zhiyun. W różnych scenariuszach dane różnią się w pewnym stopniu i należy odnieść je do rzeczywistego użycia stabilizatora Smooth 4.



Website



Weibo



Vimeo



Google+



Facebook



Wechat



Youku



Youtube

Tel.: +86-773-2320856

Infolinia w USA: +1 808-319-6137, 9:00-18:00 strefy czasowej GMT-7, pn.-pt.

Infolinia w Europie: 0031-297303057, 10:00-17:00 strefy czasowej GMT+1, pn.-pt.

Strona internetowa: www.zhiyun-tech.com

E-mail: service@zhiyun-tech.com

Adres: Building No. 13, Creative Industrial Park, Guimo Road, Qixing District, Guilin 541004, Guangxi, Chiny

ZHIYUN-TECH.COM