

Deerma Vacuum Cleaner

Continuous large suction can take away the dust
It is great at picking up fine dust rapidly and flexibly for each corner.
It is effective storing the dust not backflow to give you a clean living area.

TJ200W

Thank you for purchasing this product. Please read the instruction carefully before using, to ensure safety.
Deerma product will bring you and your family's life more fun and delicacy!

Przeczytaj uważnie instrukcję.

Dziękujemy za dokonanie zakupu. Prosimy o zapoznanie się z niniejszą instrukcją przed rozpoczęciem korzystania z produktu i zachowanie jej w celu późniejszego skorzystania.

Ilustracje i informacje zawarte w niniejszej instrukcji mają charakter wyłącznie poglądowy i mogą nie odzwierciedlać w pełni rzeczywistego produktu.

Nasze produkty mogą ulec zmianie bez uprzedniego powiadomienia.

Informacje o bezpieczeństwie

1. Przed użyciem dokładnie przeczytaj niniejszą instrukcję i postępuj zgodnie z nią.
2. Postępowanie niezgodnie z instrukcją może doprowadzić do uszkodzenia urządzenia i uszkodzeń ciała.
3. Przed włączeniem odkurzacza upewnij się, że źródło zasilania do którego go podłączasz cechuje się parametrami podanymi na tabliczce znamionowej produktu (220-240V~ 50-60Hz).
4. Urządzenie przeznaczone jest wyłącznie do użytku wewnętrznego na małych powierzchniach (w domach, szkołach, hotelach itp.). Nigdy nie używaj go do sprzątania powierzchni przemysłowych ani na zewnątrz.
5. Urządzenie nie jest przeznaczone do użytku przez dzieci oraz osoby, których zdolności fizyczne, sensoryczne, umysłowe lub brak doświadczenia i wiedzy uniemożliwiają im bezpieczne korzystanie z urządzenia bez nadzoru lub instrukcji osoby odpowiedzialnej.

6. Nigdy nie używaj tego produktu w okolicznościach mogących stanowić zagrożenie np. na stacjach benzynowych, magazynach paliw, fabrykach chemikaliów oraz innych miejscach z materiałami łatwopalnymi i wybuchowymi.

7. Nigdy nie używaj tego produktu do czyszczenia pigmentu lub tonera w drukarce laserowej lub kserokopiarence, w przeciwnym razie drukarka lub kserokopiarka mogą ulec uszkodzeniu.

8. Nigdy nie umieszczaj urządzenia w ani nie

zbliżaj go do miejsc o wysokiej temperaturze, np. piec lub kominek, w przeciwnym razie obudowa produktu może ulec zdeformowaniu.

9. Nigdy nie używaj produktu do zasysania obiektów o wysokiej temperaturze (np. płonący węgiel), substancji niebezpiecznych (np. kwas siarkowy, środki żrące), materiałów bardzo drobnych (np. wapno, cement, pył węglowy) lub łatwopalnych chemikaliów (np. benzyna, nafta, olej napędowy, farba czy alkohol).

10. Jeżeli podczas pracy usłyszysz nietypowy dźwięk lub temperatura powietrza w okolicach wylotu urządzenia znacząco wzrośnie, natychmiast przerwij pracę i skontaktuj się z autoryzowanym punktem serwisowym.

11. W przypadku uszkodzenia przewodu zasilającego lub uszkodzenia samego urządzenia nigdy nie naprawiaj go samodzielnie. Należy natychmiast przerwać pracę i skontaktować się z autoryzowanym punktem serwisowym w celu uzyskania pomocy.

12. Każdy uszkodzony przewód zasilający powinien zostać wymieniony na nowy, aby zapobiec niebezpieczeństwu.

Czyszczenie i konserwacja

1. Do czyszczenia odkurzacza używaj suchej szmatki. Nie używaj rozpuszczalników chemicznych, takich jak benzyna, alkohol lub rozpuszczalnik do lakierów, w przeciwnym razie obudowa pęknie lub wyblaknie.

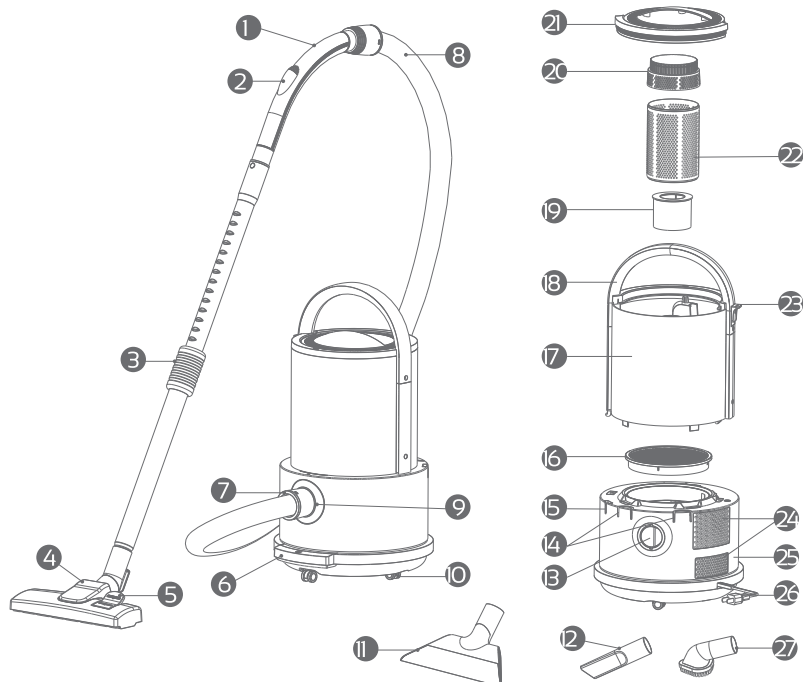
2. Czyść odkurzacz po jego uprzednim wyłączeniu i odłączeniu z prądu.

3. Opróżnij pojemnik na śmieci, gdy się zapełni, aby zapewnić prawidłową moc ssania i niezakłócony kanał powietrzny, co zapobiegnie przegrzewaniu się silnika.

4. Zaleca się wymianę filtra co trzy miesiące. Jeśli odkurzacz jest często używany filtr powinien być wymieniany częściej, w zależności od faktycznego stopnia zużycia.

Elementy zestawu i montaż

Sprawdź, czy wszystkie elementy zestawu nie są uszkodzone. Jeżeli tak, natychmiast skontaktuj się ze sprzedawcą. Zestaw zawiera:



1. Uchwyt
2. Regulator siły ssania (przepływu powietrza)
3. Metalowa rura
4. Szczotka podłogowa 2-w-1
5. Przełącznik trybu (podłoga/dywan)
6. Pedał
7. Gniazdo mocowania węża
8. Wąż
9. Gniazdo kanału ssącego
10. Rolka
11. Szczotka do mokrej podłogi
12. Ssawka szczelinowa
13. Kanał ssący
14. Zaczepy na ssawkę szczelinową i szczotkę trójkątną
15. Zaczep na szczotkę podłogową

16. Filtr HEPA
17. Zbiornik na śmieci
18. Uchwyt zbiornika na śmieci
19. Pływak
20. Pokrywa bloku cyklonowego
21. Pokrywa zbiornika na śmieci
22. Blok cyklonowy
23. Zwalniacz zbiornika na śmieci
24. Wylot powietrza
25. Jednostka główna
26. Przewód zasilający
27. Trójkątna szczotka

Uwaga: Sprawdź czy nie występują rozbieżności pomiędzy zawartością zakupionego zestawu, a powyższą listą.

Specyfikacja techniczna

Nazwa	Odkurzacz
Model	TJ200W
Napięcie znamionowe	220–240V~
Częstotliwość znamionowa	50–60Hz
Moc znamionowa	800W
Pojemność zbiornika na śmieci	6 L
Pojemność zbiornika na wodę	3.5 L
Waga	5.07 kg
Wymiary	306 x 290 x 536 mm
Poziom głośności	poniżej 86 dB(A)
Klasa wodoodporności	IPX4
Ciśnienie ssania	16 kPa

Cechy produktu

Jest wyposażony w pedał przełącznika, który umożliwia włączenie i wyłączenie odkurzacza bez pochylania się.

Specjalny, zamontowany na górze zbiornik na śmieci można oddzielić od korpusu za pomocą jednego naciśnięcia przycisku, co jest szczególnie wygodne podczas czyszczenia i konserwacji.

Jest wyposażony w bardzo wydajny silnik, który zapewnia dużą siłę ssania, a także szczotkę podłogową 2-w-1 (do dywanów/do podłóg twardych) oraz szczotkę do mokrych podłóg, która z łatwością poradzi sobie z zasysaniem kurzu i absorpcją płynów.

Jest wyposażony w cyklonowy system próżniowy i wysoce wydajny system filtrów HEPA, które zapewniają doskonale doświadczenia płynące z odkurzania.

Jest wyposażony w przezroczysty pojemnik na śmieci, który pozwala wyraźnie określić stopień jego zapelnienia. Całości dopełniają zawór bezpieczeństwa

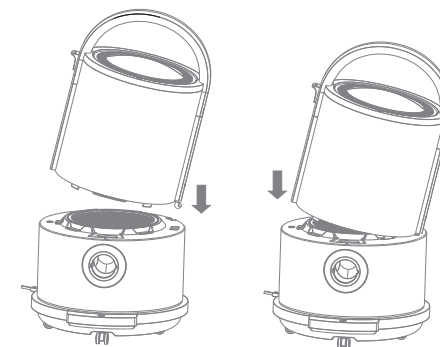
wody i wskaźnik zapelnienia zbiornika, które zapewnią lepsze wrażenie z użytkowania.

Posiada funkcje zasysania, pochłaniania płynów oraz nadmuchu (suszenia), które doskonale sprawdzą się w różnych warunkach.

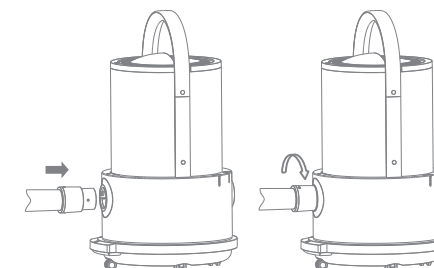
Jest wyposażony w rolki dzięki czemu łatwo go przemieścić.

Korzystanie z produktu

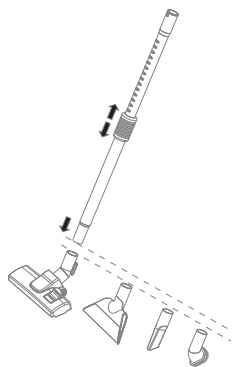
Ostrożnie chwyć zbiornik na śmieci, dopasuj złącze zatrzasku z prawej strony do jego gniazda w jednostce głównej, aby zainstalować zbiornik na śmieci, a następnie delikatnie zrób to samo z zatrzaskiem z lewej strony. Wyraźne kliknięcie oznacza prawidłowo przeprowadzony montaż zbiornika. Delikatnie unieś odkurzacz, aby upewnić się, że zbiornik na śmieci jest zainstalowany prawidłowo.



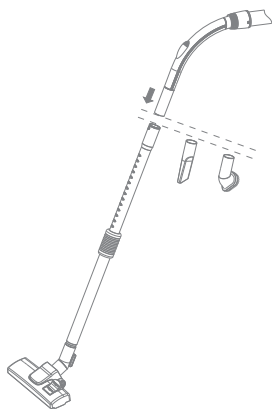
Dopasuj złącze węża do gniazda kanału ssącego, aby podłączyć go do jednostki głównej. Po podłączeniu delikatnie obróć wąż w kierunku przeciwnym do ruchu wskazówek zegara, aż do usłyszenia dźwięku kliknięcia. Będzie on oznaczał prawidłowy montaż węża.



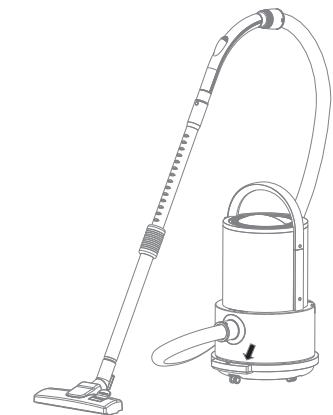
Wyreguluj długość metalowej rury zgodnie ze swoimi potrzebami. Włóż mniejszy koniec rury do gniazda w szczotce podłogowej i delikatnie dociśnij, aby zatrzasknął się prawidłowo. Użyj rurki w koordynacji ze szczotką do mokrych podłóg, ssawką szczelinową lub szczotką trójkątną.



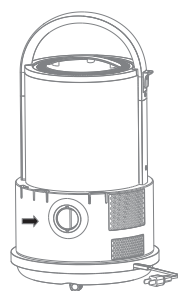
Włóż uchwyt do większego końca rury i delikatnie popchnij koniec, aby zapewnić pewne zablokowanie. W razie potrzeby użyj rurki w zestawie z szczotką do mokrej podłogi, ssawką szczelinową lub szczotką trójkątną.



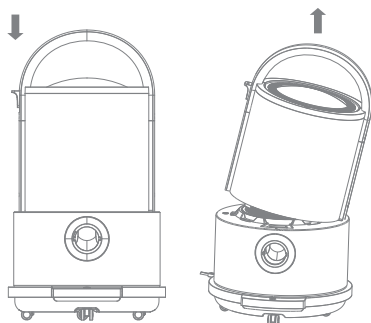
Włóż wtyczkę przewodu zasilającego do źródła zasilania i naciśnij pedał, aby uruchomić odkurzacz.



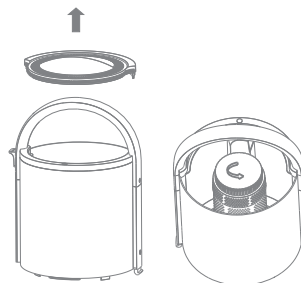
Domyślnie zamknięty otwór wydmuchujący powietrze znajduje się z tyłu jednostki głównej. Jeżeli zajdzie potrzeba skorzystania z nadmuchu, włóż złącze węża do gniazda i obróć je w kierunku zgodnym z ruchem wskazówek zegara, aby je zablokować. Otwór wydmuchujący powietrze jest zwykle zamknięty i jest otwierany tylko po włożeniu do niego złącza węża.



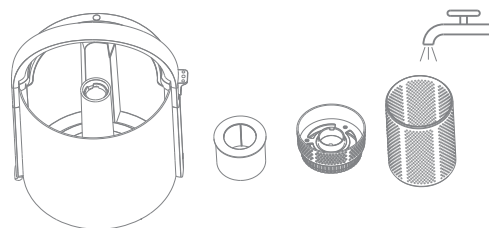
Naciśnij przycisk zwalnicza zbiornika na śmieci i jednocześnie delikatnie go unieś, aby odłączyć go od jednostki głównej.



Jeśli konieczne jest zdjęcie górnej pokrywy zbiornika na śmieci, chwyć jedną ręką za uchwyt, a drugą trzymając dolną część zbiornika na śmieci. Opróżnij zbiornik na śmieci, a następnie obróć blok cyklonowy w kierunku przeciwnym do ruchu wskazówek zegara, aby go usunąć.



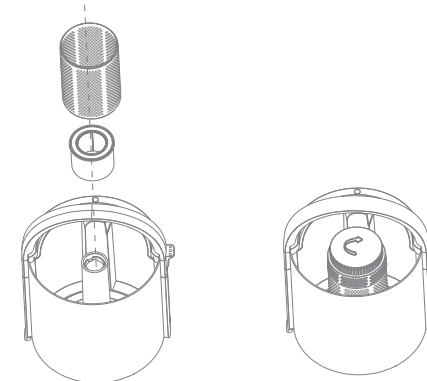
Wyczyść blok cyklonowy, pokrywę bloku, pływak oraz zbiornik.



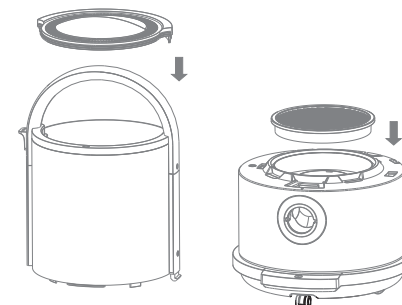
Kurz, który przywarł do filtra HEPA, można spłukać bezpośrednio wodą. Częstotliwość czyszczenia zależy od faktycznego użytkowania. Zaleca się delikatnie oczyścić filtr HEPA po każdym użyciu, aby zapobiec gromadzeniu się kurzu i zapewnić maksymalną wydajność. **UWAGA! Przemyty filtr należy zamontować w odkurzaczu dopiero po całkowitym wyschnięciu.**



Zamontuj pływak i pokrywę bloku z powrotem w zbiorniku na śmieci (pływak musi być zainstalowany zgodnie z kierunkiem wskazanym przez strzałkę). Dopasuj blok cyklonowy do szczeliny w wewnętrznej części zbiornika na śmieci i przekręć blok zgodnie z ruchem wskazówek zegara, aby prawidłowo go zablokować.



Zainstaluj pokrywę górną i filtr HEPA (filtr HEPA musi być całkowicie suchy) z powrotem odpowiednio w zbiorniku na śmieci i w jednostce głównej. Kontynuuj korzystanie z odkurzacza po zainstalowaniu zbiornika na śmieci z powrotem na jednostce głównej.




Uwaga: Pływak musi być zainstalowany wzdłuż kierunku wskazanego na strzałkę. W przeciwnym razie zawór bezpieczeństwa wody zostanie uszkodzony.


Uwaga: Ponieważ obecny w zbiorniku na śmieci pływak unosi się w górę i w dół, po prawidłowym zamontowaniu bloku cyklonowego w przypadku wstrząśnięcia zbiornikiem rozlegnie się dźwięk, co jest normalne.

Przechowywanie i konserwacja

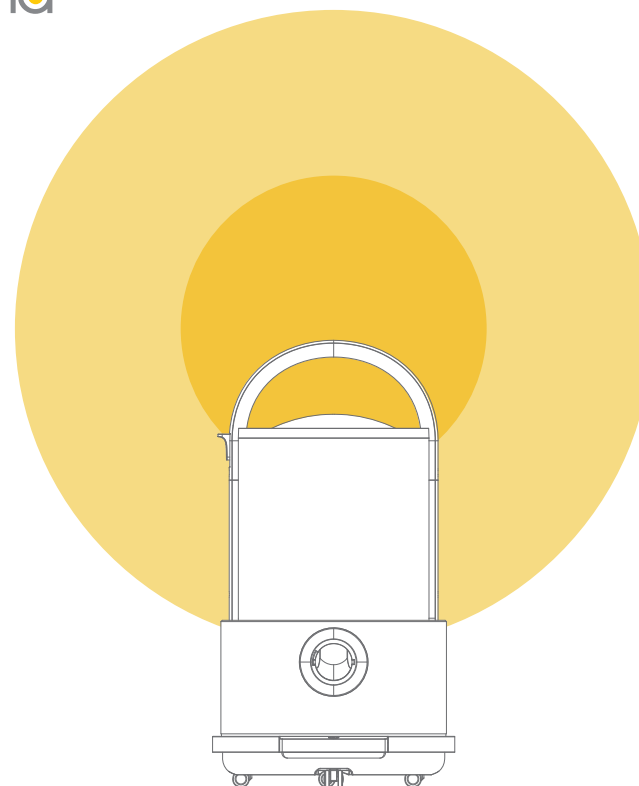
1. Przed rozpoczęciem konserwacji odłącz urządzenie od zasilania.
2. Przechowuj odkurzacz w suchym i chłodnym miejscu, nigdy nie wystawiaj go na bezpośrednie nasłonecznienie, ani działanie wilgoci.
3. Nie kładź ciężkich przedmiotów na odkurzaczu, może to doprowadzić do jego uszkodzenia.
4. W przypadku wystąpienia jakiegokolwiek usterki (w szczególności usterki silnika), skontaktuj się z autoryzowanym punktem serwisowym. Nigdy nie demontuj i nie naprawiaj urządzenia samodzielnie.
5. Do czyszczenia odkurzacza używaj suchej szmatki. Nie używaj rozpuszczalników chemicznych, takich jak benzyna, alkohol lub rozpuszczalnik do lakierów, w przeciwnym razie obudowa pęknie lub wyblaknie.
6. Opróżnij w porę zbiornik na śmieci, jeśli jest wypełniony, aby zapewnić bezproblemowy obieg powietrza i zapobiec słabszemu ssaniu lub nagrzewaniu się silnika.
7. W celu zapewnienia skutecznego czyszczenia i wydłużenia żywotności silnika, należy regularnie czyścić pojemnik na kurz i filtr HEPA, a także wymienić uszkodzony filtr HEPA, jeśli zajdzie taka potrzeba.
8. Aby zapewnić płynne poruszanie się odkurzacza, po użyciu należy dokładnie wyczyścić rolki i upewnić się, że nie ma na nich włosów ani ciał obcych, które mogłyby je blokować i wpływać na poruszanie się.
9. Filtr HEPA można przepłukać pod bieżącą wodą. Przed ponownym zainstalowaniem go w odkurzaczu należy go dokładnie wysuszyć (unikając wystawiania go na bezpośrednie nasłonecznienie).
10. Szczotka do mokrej podłogi oraz szczotka podłogowa powinny zostać oczyszczone z włosów i ciał obcych po każdym użyciu. Czyść je regularnie, by zapewnić optymalny efekt sprzątania.

Ochrona środowiska

 Zużyty sprzęt elektroniczny oznakowany zgodnie z dyrektywą Unii Europejskiej, nie może być umieszczany łącznie z innymi odpadami komunalnymi. Podlega on selektywnej zbiórce i recydingowi w wyznaczonych punktach. Zapewniając jego prawidłowe usuwanie, zapobiegasz potencjalnym, negatywnym konsekwencjom dla środowiska naturalnego i zdrowia ludzkiego. System zbierania zużytego sprzętu zgodny jest z lokalnie obowiązującymi przepisami ochrony środowiska dotyczącymi usuwania odpadów. Szczegółowe informacje na ten temat można uzyskać w urzędzie miejskim, zakładzie oczyszczania lub sklepie, w którym produkt został zakupiony.

 Produkt spełnia wymagania dyrektywy tzw. "Nowego Podejścia" Unii Europejskiej (UE), dotyczących zagadnień związanych z bezpieczeństwem użytkownika, ochroną zdrowia i ochroną środowiska, określających zagrożenia, które powinny zostać wykryte i wyeliminowane.

deerma



Deerma Vacuum Cleaner

Инструкция по вакуумному пылесосу
(для сухой и влажной уборки)

T1200W

Спасибо за покупку продукции Deerma. Внимательно прочитайте инструкцию перед использованием для обеспечения безопасности. Продукция Deerma принесет Вам и Вашей семье больше веселой и вкусной жизни!