

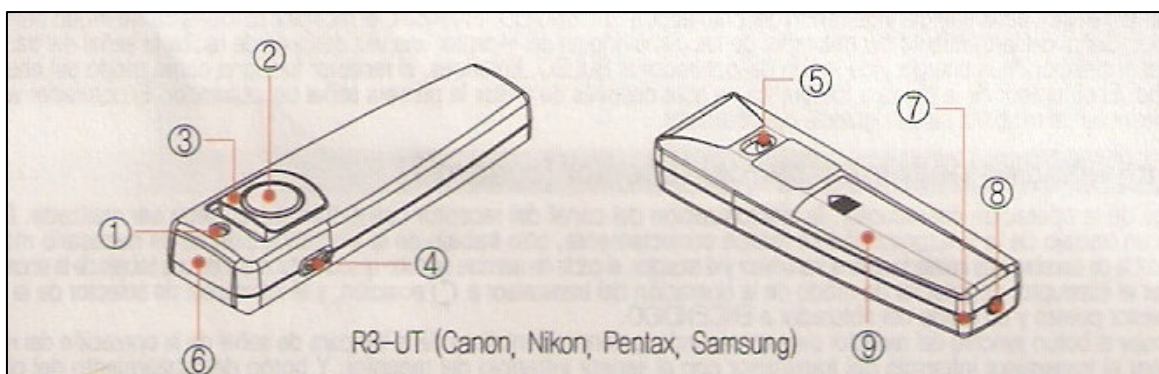
Dziękujemy za zakup zestawu **TWIN1 R3 SET** firmy **Seculine**.

Instrukcja dotyczy wyłącznie tego modelu pilota.

Proszę przeczytać instrukcję uważnie, by być świadomym funkcji urządzenia.

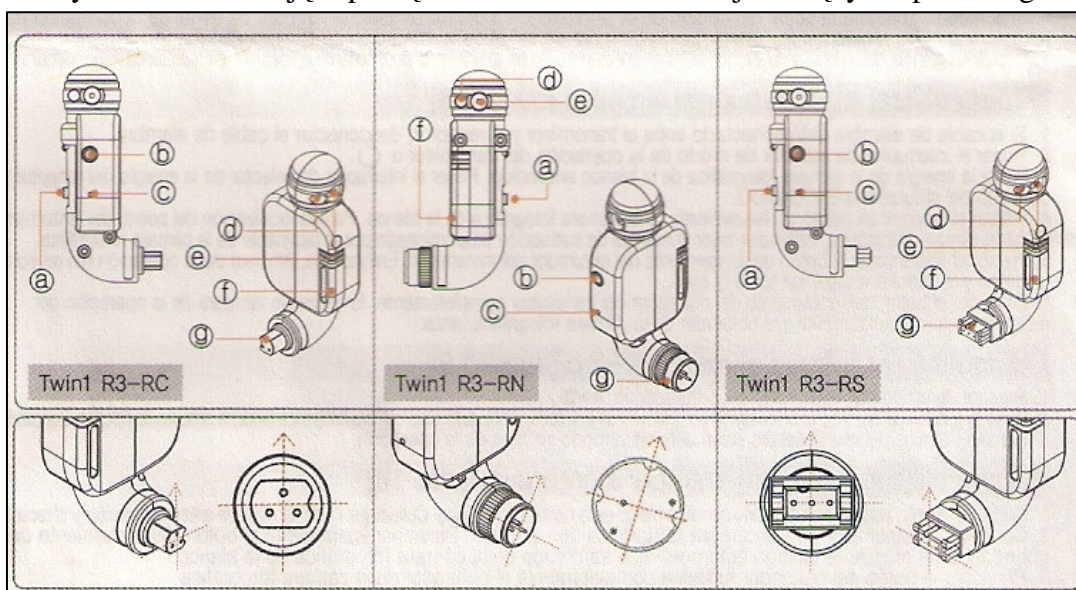
**I. Nazwy poszczególnych elementów:**

1. Lampka operacyjna
2. Przycisk spustowy
3. Blokada spustu
4. Wybór rodzaju spustu
5. Wybór rodzaju operacji
6. Transmitter fal laserowych
7. Uchwyt
8. Gniazdo wężyka spustowego
9. Przykrywka baterii



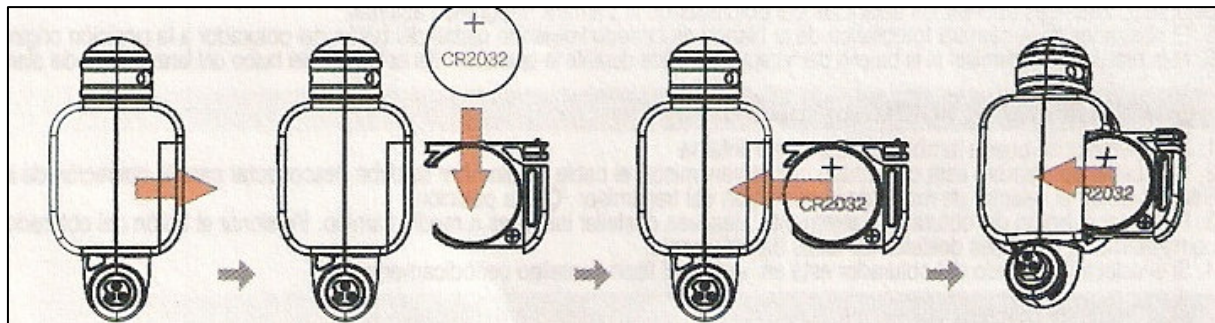
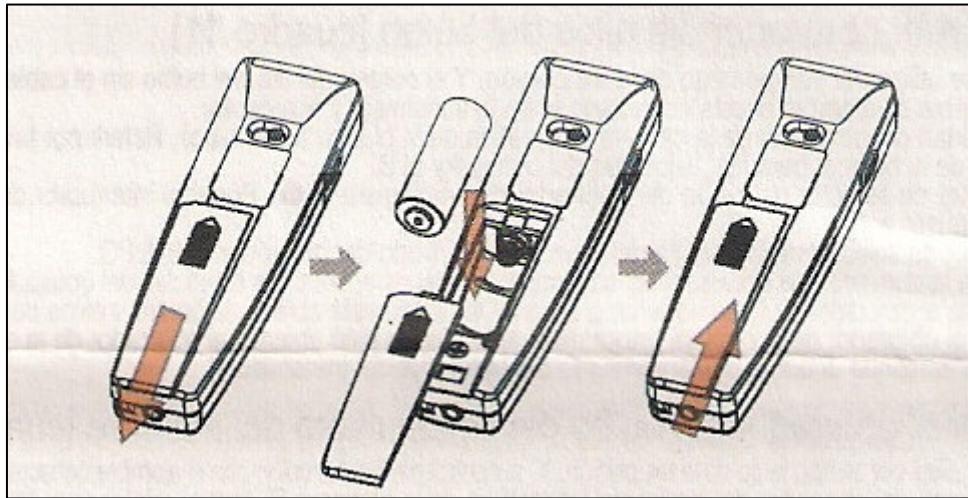
**II. Nazwy poszczególnych elementów odbiornika:**

- a. Przycisk wyboru rodzaju zasilania i spustu
- b. Gniazdo wężyka spustowego
- c. Przycisk synchronizacji
- d. Lampka operacyjna
- e. Czujnik laserowy
- f. Pokrywka na baterie
- g. Wtyczka umożliwiające podłączenie odbiornika w miejscu wężyka spustowego



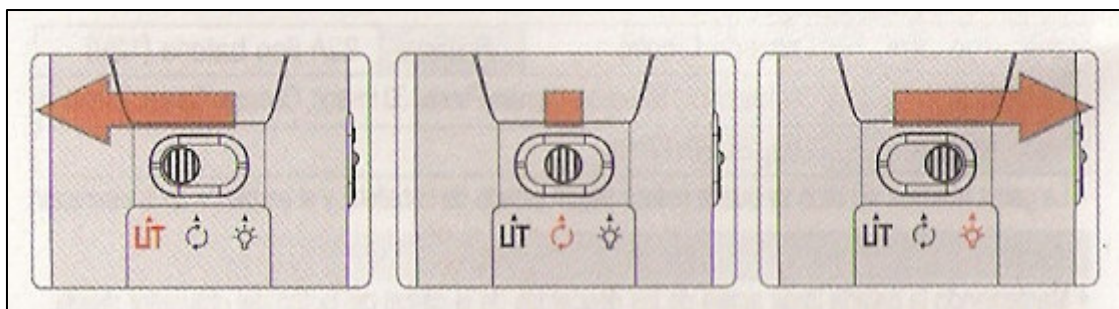
### III. Instalacja baterii:

1. Otworzyć pokrywkę baterii, jeżeli jest ona zamknięta
2. Skupić uwagę na stronach +/- baterii, a następnie odpowiednio ją zainstalować
3. Zamknąć pokrywkę baterii



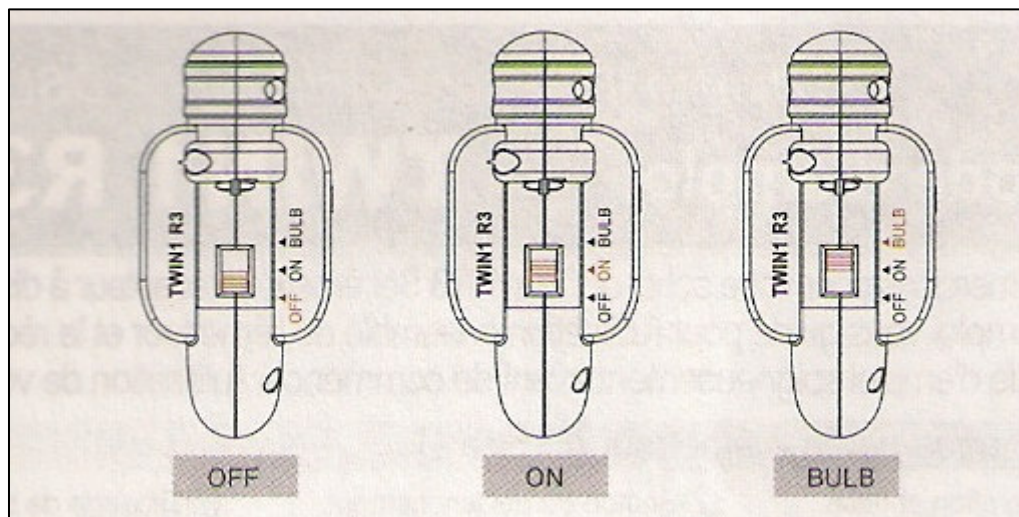
### IV. Wybór rodzaju operacji:

1. Pilot R3-SET posiada trzy typy operacji – uniwersalny pilot laserowy, system odbioru prywatnego oraz tryb latarki.
2. Tryb operacji może być konfigurowany przez przycisk wyboru operacji.
3. Jeśli docelowy aparat posiada zintegrowany odbiornik podczerwieni i odbiornik ten jest używany do odbioru sygnału IR, powinno się użyć uniwersalnego spustu. Przycisk wyboru operacji powinien być ustawiony na LIT.
4. Jeśli używany jest dodatkowy (zewnętrzny) odbiornik podczerwieni firmy Seculine odbiornik, należy ustawić opcję odbioru prywatnego. Przycisk wyboru operacji powinien być ustawiony na ⌘.
5. Jeśli przycisk wyboru operacji ustawiony jest na (żarówkę) to R3-SET pełni funkcję latarki.



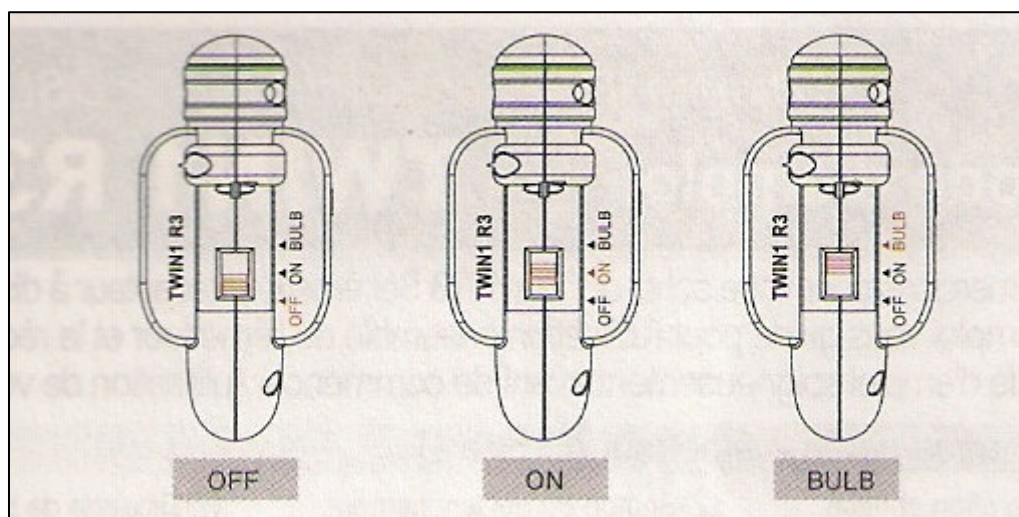
**V. Włączanie i wyłączenie zasilania odbiornika:**

1. Wybór rodzaju zasilania i rodzaju spustu ustawić w prawidłowej pozycji. Do wyboru tryb odbiornika wyłączony – OFF, tryb pilota laserowego, tryb wężyka spustowego – ON, tryb długiego naświetlania - BULB
2. Jeżeli odbiornik nie jest podłączony do aparatu, a jego zasilanie jest włączone to po 5 minutach nastąpi automatyczne odłączenie zasilania odbiornika. Włączenie zasilania odbiornika nastąpi po ponownym podłączeniu go do aparatu.



**VI. Wybór rodzaju spustu w odbiorniku:**

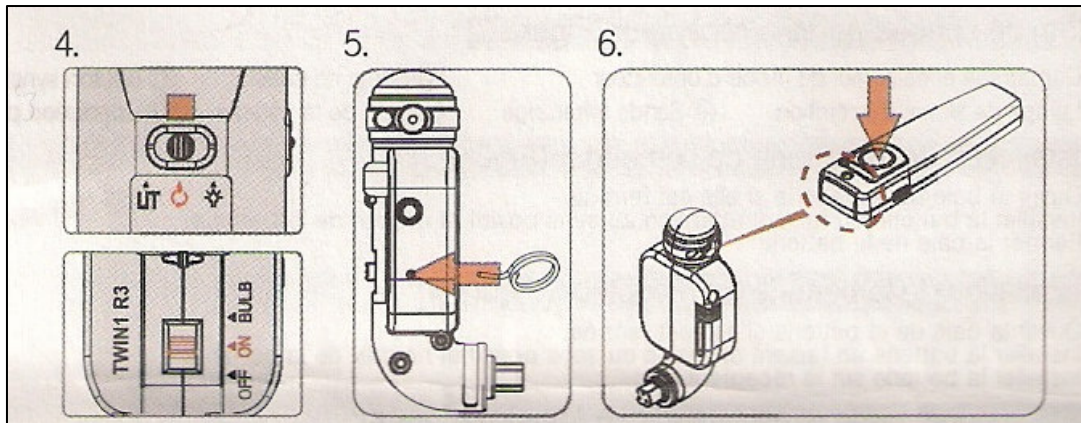
1. Odbiornik ma dwa typy spustu, normalny pilot radiowy i tryb wężyka spustowego.
2. Ustaw odbiornik na ON, aby uzyskać tryb spustu normalnego.
3. Ustaw odbiornik na BULB, aby uzyskać tryb długiego czasu naświetlania. Jedno przyciśnięcie klawisza spustu spowoduje otwarcie spustu docelowego aparatu, nastąpi rozpoczęcie naświetlania kompozycji. Ponownie wciśnięcie klawisza spustu spowoduje jego zamknięcie.



**VII. Synchronizacja pomiędzy nadajnikiem, a odbiornikiem:**

1. Przed użyciem zestawu TWIN1 R3 należy ustawić synchronizację pomiędzy pilotem, a odbiornikiem.
2. Wystarczy raz ustawić synchronizację.

3. Należy odłączyć kabel, jeżeli jest on podłączony w celu działania ustawionej synchronizacji.
4. Ustaw przycisk wyboru operacji nadajnika na  $\infty$ , a odbiornik przełącz w tryb ON
5. Naciśnij przycisk synchronizacji odbiornika przez 2 sekundy (igłą), a lampka odbiornika powinna migać.
6. Wyrównaj odległość pomiędzy sensorem nadajnika, a sensorem odbiornika, a następnie naciśnij przycisk spustu.
7. Jeżeli odbiornik odbierze sygnał nadajnika lampka będzie migać szybko, następnie się wyłączy.
8. Naciśnij ponownie przycisk spustu. Konfiguruj wtedy, gdy lampka nadajnika miga normalnie.

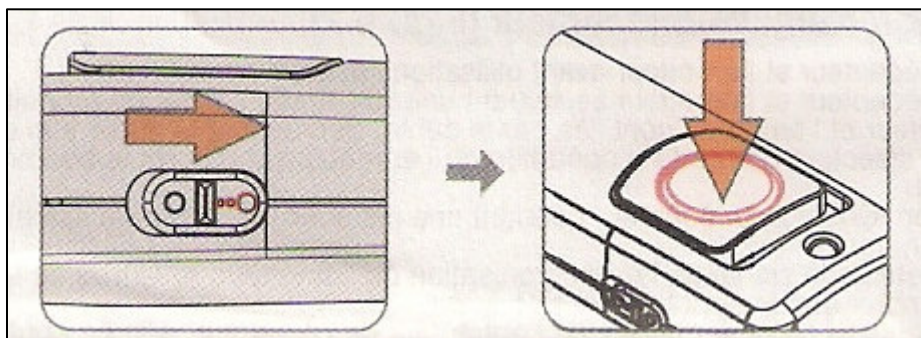


### VIII. Jak używać pilota laserowego aparatami z wbudowanym odbiornikiem podczerwieni:

1. Prosimy ustawić przycisk operacji na LIT.
  2. Prosimy rozłączyć kabel wężyka spustowego, jeżeli jest podłączony.
  3. Ustawić docelowy aparat w tryb bezprzewodowej kontroli.
  4. Prosimy nacisnąć klawisz akcji do końca, aby aparat dobrał ostrość i zrobił zdjęcie.
- \*Niekóre aparaty mogą zrobić zdjęcie bez uprzedniej konieczności dobrania ostrości. W tym celu prosimy zajrzeć do instrukcji obsługi aparatu.

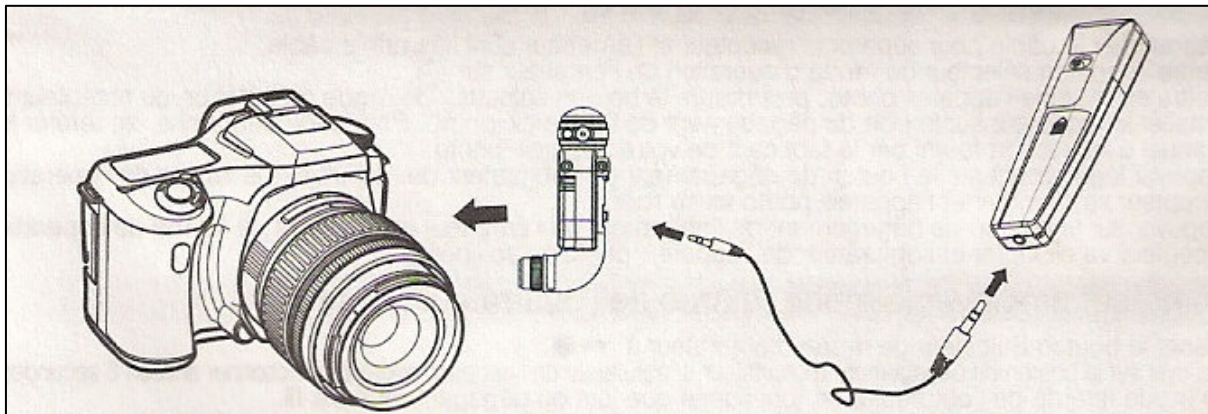
### IX. Jak używać trybu opóźnionego spustu:

1. Prosimy ustawić przycisk operacji na  $\bullet\bullet$
2. Prosimy nacisnąć przycisk akcji do końca. Aparat powinien wykonać zdjęcie po 2 sekundach od chwili wciśnięcia klawisza.
3. Dla niektórych modeli firmy Nikon i Pentax, aparaty te powinny być ustawione w trybie opóźnionego spustu. (Opis trybu w instrukcji aparatu)



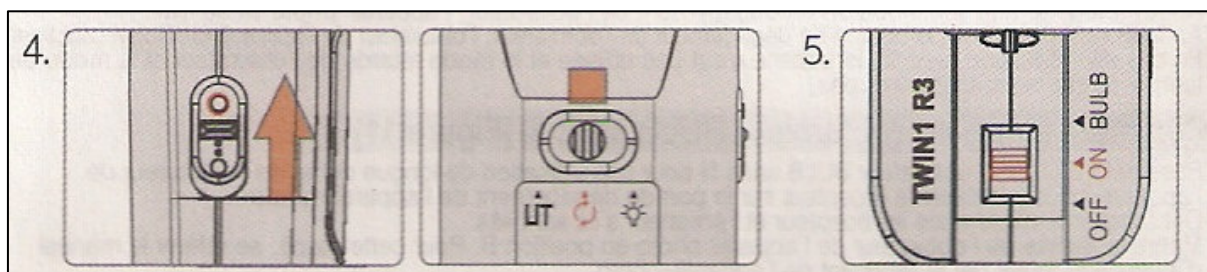
**X. Jak używać pilota jako wężyk spustowy:**

1. Połączyć nadajnik z aparatem za pomocą kabla.
2. Prosimy nacisnąć przycisk akcji delikatnie, w celu dobrania ostrości przez aparat.
3. Prosimy nacisnąć przycisk do końca, w celu zrobienia zdjęcia.
4. Podczas używania trybu spustu kablowego bateria nie jest używana.



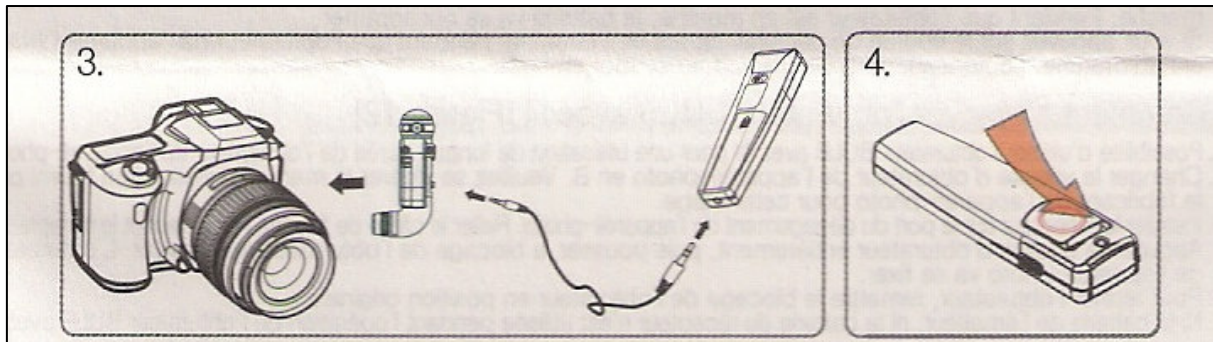
**XI. Jak używać pilota laserowego z dodatkowym odbiornikiem:**

1. Prosimy podłączyć odbiornik do aparatu w miejsce wężyka spustowego.
2. Prosimy ustawić tryb na odbiorniku – ON
3. Prosimy włączyć pilot w trybie kanału indywidualnego.
4. W celu uzyskania optymalnego zasięgu prosimy ostawić odbiornik w odpowiedniej pozycji, natomiast nadajnik prosimy skierować w stronę aparatu.
5. Pilot pracuje jako bezprzewodowy wężyk spustowy zawierając wszystkie jego funkcje, czyli:
  - a) Tryb wyzwala natiychmiastowego – całkowite wciśnięcie klawisza spowoduje wyostrzenie i wyzwolenie migawki
  - b) Tryb przycisku dwuetapowego – dociśnięcie klawisza do połowy spowoduje wyostrzenie kadru, dociśnięcie do końca spowoduje wyzwolenie migawki.
  - c) Tryb zdjęć seryjnych – wciśnięcie i przesunięcie klawisza do przodu spowoduje ciągłe ostrzenie i wyzwala migawki aż do momentu odblokowania klawisza.
  - d) Tryb BULB wciśnięcie i przesunięcie klawisza do przodu spowoduje wyostrzenie i rozpoczęcie naświetlania ekspozycji. Zwolnienie klawisza doprowadzi do wyzwolenia migawki.



**XII. Jak używać pilota jako wężyka spustowego w trybie BULB:**

1. Tryb BULB jest używany w celu wydłużenia czasu naświetlania ekspozycji. Połącz kablem nadajnik z urządzeniem docelowym.
2. Zmień szybkość spustu docelowego aparatu na B(Bulb), użyj przy tym instrukcji obsługi dołączonej do aparatu.
3. Naciśnij przycisk spustu do końca, a następnie przesun go w tryb blokady, wtedy spust docelowego aparatu pozostanie otwarty. Zostanie rozpoczęte naświetlanie ekspozycji.
4. Spust docelowego aparatu pozostaje zamknięty, gdy przycisk zostanie odblokowany i powróci do pierwotnej pozycji.
5. Przy używaniu spustu kablowego nie zużywa się bateria nadajnika i odbiornika.

**XII. Jak używać trybu latarki:**

1. Jeśli kabel jest podłączony do nadajnika, powinien zostać rozłączony. Przycisk operacji powinien być ustawiony na (żarówkę).
2. Proszę nacisnąć przycisk akcji delikatnie, aby lampa zadziałała w połowie swoich możliwości, bądź proszę nacisnąć przycisk do końca, aby lampa zadziałała w pełnym zakresie swoich możliwości.
3. Jeżeli przycisk operacji ustawiony jest na ..•, lampa błyskowa będzie działać okresowo.

**Specyfikacja:**

**Długość kabla:** około 1 metr.

**Bateria:** Nadajnik: 23A (12V); Odbiornik: CR2032 (3V)

**Zakres działania trybu bezprzewodowego:** \* z odbiornikiem do 100m; bez odbiornika dla poszczególnych marek aparatów średnio: Nikon -50m; Pentax - 30m; Canon - 25m,

**Waga i rozmiar:** nadajnik: 19g; 26x88x17mm; odbiornik: 14g 28x60x30mm

**UWAGI KOŃCOWE:**

1. Trzymanie przycisku spustu w trybie blokady przez dłuższy okres czasu, rozładowuje baterie dość szybko.
2. Jeśli lampka operacyjna nie działa podczas wykonywania operacji, należy zmienić baterię na nową, ponieważ ta używana jest już na wyczerpaniu.
3. Jeśli nie używasz odbiornika należy przełączyć go w tryb OFF, by zaoszczędzić energię baterii, natomiast gdy odbiornik jest nieużywany przez dłuższy czas to należy go odłączyć od docelowego aparatu.

**DZIĘKUJEMY ZA UWAGĘ.**