

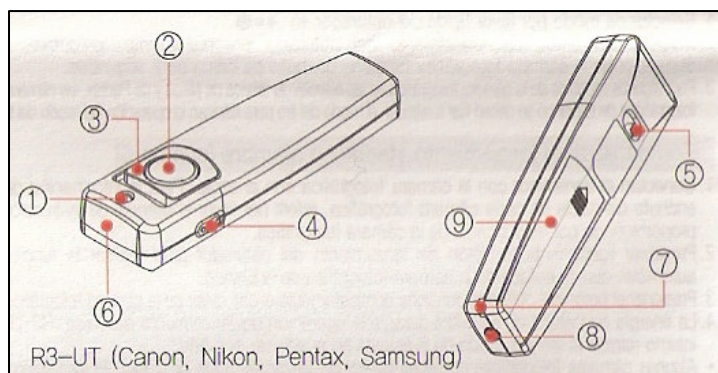
Dziękujemy za zakup pilota **TWIN1 R3-UT** firmy **Seculine**.

Instrukcja dotyczy wyłącznie tego modelu pilota.

Proszę przeczytać instrukcję uważnie, by być świadomym funkcji urządzenia.

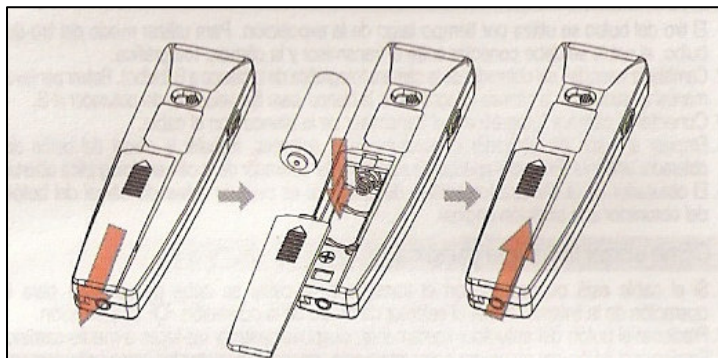
I. Nazwy poszczególnych elementów:

1. Lampka operacyjna
2. Przycisk spustowy
3. Blokada spustu
4. Wybór rodzaju spustu
5. Wybór rodzaju operacji
6. Transmitter fal laserowych
7. Uchwyt
8. Gniazdo wężyka spustowego
9. Przykrywka baterii



II. Instalacja baterii:

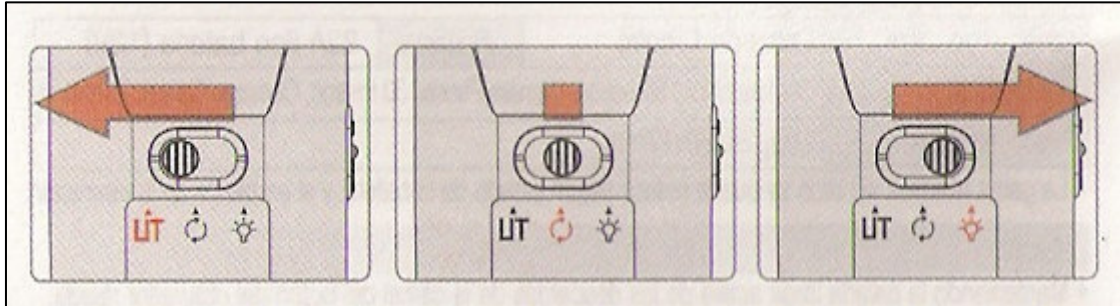
1. Otworzyć pokrywkę baterii, jeżeli jest ona zamknięta
2. Skupić uwagę na stronach +/- baterii, a następnie odpowiednio ją zainstalować
3. Zamknąć pokrywkę baterii



III. Wybór rodzaju operacji:

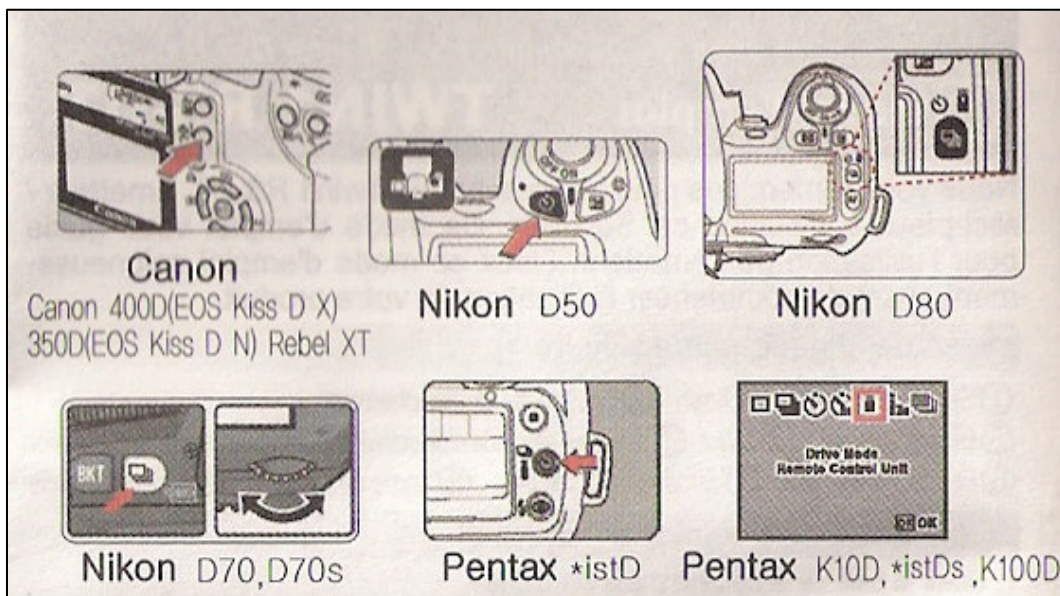
1. Pilot R3-UT posiada trzy typy operacji – uniwersalny pilot laserowy, system odbioru prywatnego oraz tryb latarki.
2. Tryb operacji może być konfigurowany przez przycisk wyboru operacji.
3. Jeśli docelowy aparat posiada zintegrowany odbiornik podczerwieni i odbiornik ten jest używany do odbioru sygnału IR, powinno się użyć uniwersalnego spustu. Przycisk wyboru operacji powinien być ustawiony na LIT.

4. Jeśli używany jest dodatkowy (zewnętrzny) odbiornik podczerwieni firmy Seculine odbiornik, należy ustawić opcję odbioru prywatnego. Przycisk wyboru operacji powinien być ustawiony na ⌘.
5. Jeśli przycisk wyboru operacji ustawiony jest na (żarówkę) to R3-UT pełni funkcję latarki.



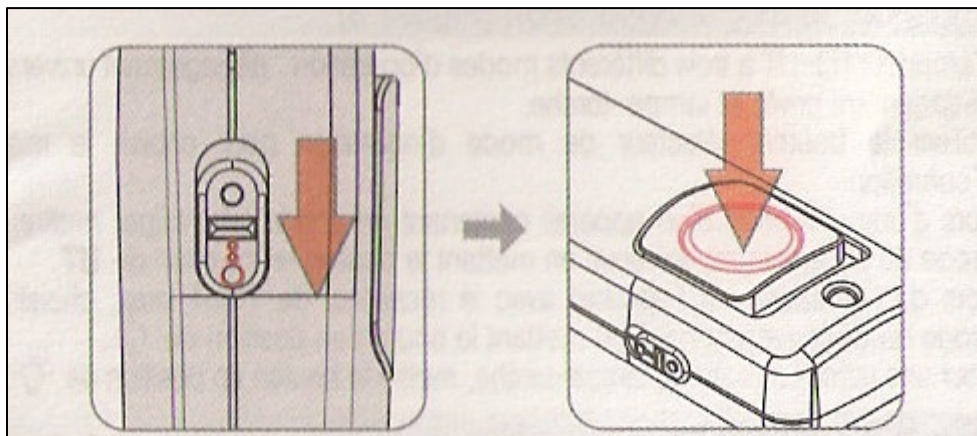
IV. Jak używać pilota jako nadajnika fal laserowych:

1. Prosimy ustawić przycisk operacji na LIT.
 2. Prosimy rozłączyć kabel wężyka spustowego, jeżeli jest podłączony.
 3. Ustawić docelowy aparat w tryb bezprzewodowej kontroli.
 4. Prosimy nacisnąć klawisz akcji do końca, aby aparat dobrał ostrość i zrobił zdjęcie.
- *Niektóre aparaty mogą zrobić zdjęcie bez uprzedniej konieczności dobrania ostrości. W tym celu prosimy zajrzeć do instrukcji obsługi aparatu.



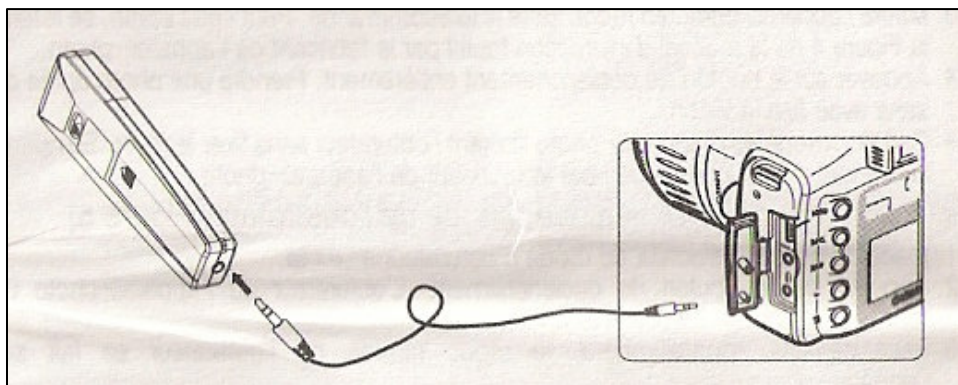
V. Jak używać trybu opóźnionego wywołania:

1. Prosimy ustawić przycisk operacji na ..•
2. Prosimy nacisnąć przycisk akcji do końca. Aparat powinien wykonać zdjęcie po 2 sekundach od chwili wciśnięcia klawisza.
3. Dla niektórych modeli firmy Nikon i Pentax, aparaty te powinny być ustawione w trybie opóźnionego spustu. (Opis trybu w instrukcji aparatu)



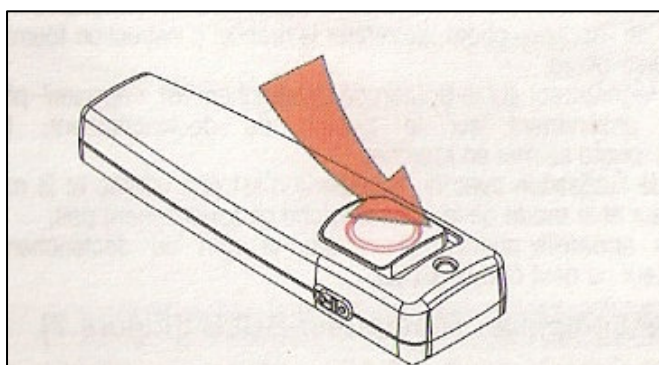
VI. Jak używać pilota jako przewodowy wężyk spustowy:

1. Połączyć nadajnik z aparatem za pomocą kabla.
2. Prosimy nacisnąć przycisk akcji delikatnie, w celu dobrania ostrości przez aparat.
3. Prosimy nacisnąć przycisk do końca, w celu zrobienia zdjęcia.
4. Podczas używania trybu spustu kablowego bateria nie jest używana.




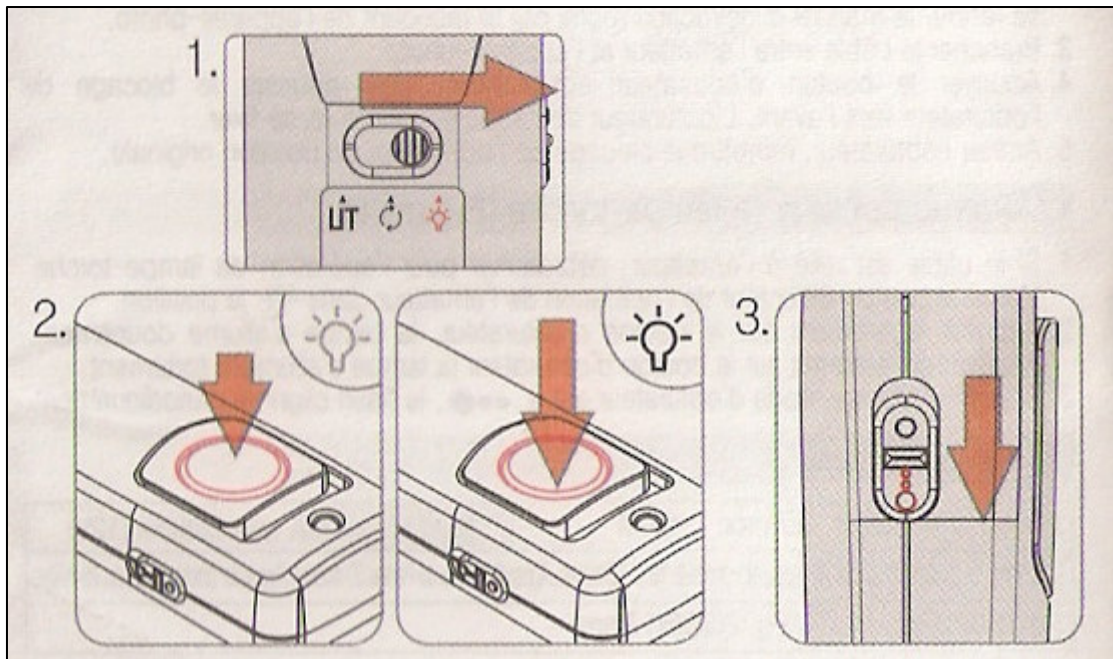
VII. Jak używać pilota jako wężyka spustowego w trybie BULB:

1. Tryb BULB jest używany w celu wydłużenia czasu naświetlania ekspozycji. Połącz kablem nadajnik z urządzeniem docelowym.
2. Zmień szybkość spustu docelowego aparatu na B(Bulb), użyj przy tym instrukcji obsługi dołączonej do aparatu.
3. Naciśnij przycisk spustu do końca, a następnie przesun go w tryb blokady, wtedy spust docelowego aparatu pozostanie otwarty. Zostanie rozpoczęte naświetlanie ekspozycji.
4. Spust docelowego aparatu pozostaje zamknięty, gdy przycisk zostanie odblokowany i powróci do pierwotnej pozycji.



VII. Jak używać trybu latarki:

1. Jeśli kabel jest podłączony do nadajnika, powinien zostać rozłączony. Przycisk operacji powinien być ustawiony na (żarówkę).
2. Proszę nacisnąć przycisk akcji delikatnie, aby lampa zadziałała w połowie swoich możliwości, bądź proszę nacisnąć przycisk do końca, aby lampa zadziałała w pełnym zakresie swoich możliwości.
3. Jeżeli przycisk operacji ustawiony jest na , lampa błyskowa będzie działać okresowo.

**Specyfikacja:**

Długość kabla: około 1 metr.

Bateria: typ: 23A (12V)

Średni zakres działania trybu bezprzewodowego: Nikon: 50m; Pentax: 30m; Canon: 25m,

Waga i rozmiar: 19g; 26x88x17mm

*zakres działania trybu bezprzewodowego może zostać zredukowany przez słabą baterię, bądź przeszkody w miejscu operacji (fale magnetyczne, elektryczne, zabudowa itd.)

Notka:

1. Trzymanie przycisku spustu w trybie blokady przez dłuższy okres czasu, rozładowuje baterie dość szybko.
2. Jeśli lampka operacyjna nie działa podczas wykonywania operacji, należy zmienić baterię na nową, ponieważ ta używana jest już na wyczerpaniu.

DZIĘKUJEMY ZA UWAGĘ.

ŻYCZYMY UDANYCH ZDJĘĆ.